

General catalogue of shotcrete systems with erectors

エレクター付吹付機総合カタログ



NSCP I -TN



EJS



GMB35C-ER III



GMB35C-ER I

T&Mニシオティーアンドエム株式会社
Tunnel & Mining 山岳トンネル施工機械、鉱山・砕石機械の総合レンタル企業



中大断面用機種 3

1.	NSCP I -GDX	3
2.	NSCP I -E	5
3.	NSCP I -TN	6
4.	NSCP I -S	7
5.	SCP I	8
6.	SCP I (M/C)	9
7.	SCP II	10
8.	EJS	11
9.	EJS I -S	12
10.	NEJS I -TN	13

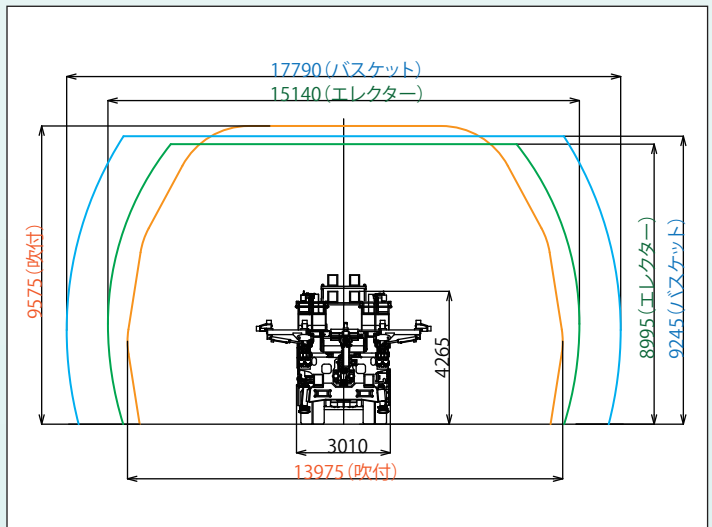
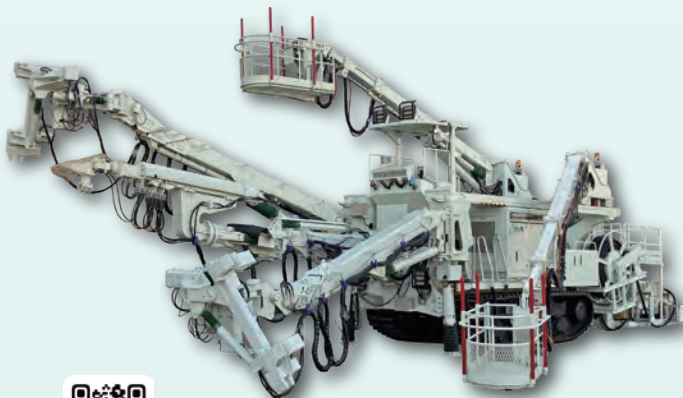
小断面用機種 14

11.	GMB35C-ER I	14
12.	GMB35C-ER III	15
13.	GMB35C-ER V	16
14.	CSDM310-ER III	17
15.	SCP III	18
16.	EJS III	19
17.	EJSIV	20

比較一覽表 21

NETIS登録技術(OPTION) 22

1. NSCP I -GDX



最大吹付範囲	幅	13,975mm	エレクター作業範囲	幅	15,140mm
	高さ	9,575mm		高さ	8,995mm
バスケット作業範囲	幅	17,790mm	施工断面	60㎡～200㎡	
	高さ	9,245mm			

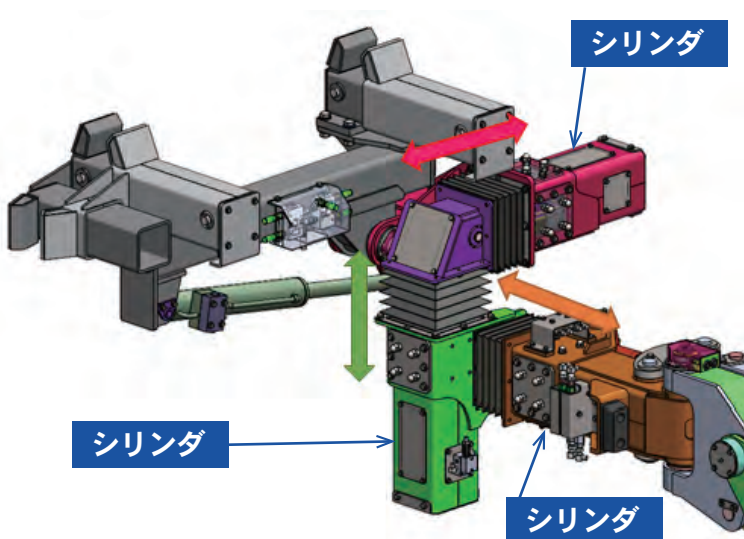
特徴

本坑等の中～大断面に適した作業範囲を備えた機種になります。
NSCP I のエレクターとしての機能に加えて、高性能なシステムを組み込み、遠隔化・自動化を見据えて取り組んでいる、最先端のエレクター付吹付システムです。

3軸微調整機構付きキャッチャー

各機能はオプションとして他の吹付機にも搭載可能です

※ 搭載できない機種もあります。



キャッチ部に3軸方向の微調整機構を持たせ、支保工建込時の位置決めを容易に行うことができます。微調整機構は、それぞれ±115mmのストロークがあります。

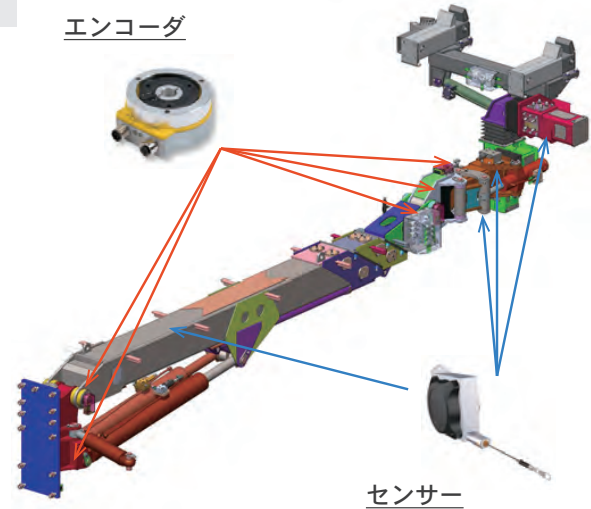
※ 左図は左キャッチャー

センサー付エレクターブーム

エレクタ各可動部にセンサーを取り付けし、各センサーからの情報を CAN 通信でコントローラに送ります。これによりエレクタの姿勢を把握、制御することが可能です。

キャッチ同調機構

エレクタ各部に取り付けたセンサーからの情報を元に、電磁比例弁をコントロールしてブームリフトとガイドリフト、ブームスイングとガイドスイングを同調制御します。



エレクタリモコン



(W300×H200×D150)

支保工を視認しやすい場所でエレクタを操作できるように、エレクタ用リモコンを搭載しています。

仕様：

- ブーム、ガイド、キャッチ回転は比例制御
- 3軸微調整は ON/OFF 制御（微操作モード付）
- 安全装置として以下装備
 - ・レバー頭のスイッチを押している間のみ入力受付
 - ・操作せずに一定時間経過で電源自動 OFF
 - ・操作レバーより高いガード

吹付リモコン

無線リモコン を搭載しています。リモコンケーブルがなくなり、吹付箇所が見やすい位置に即座に移動できます。必要に応じて有線リモコンへの切り替えも簡単に行うことができます。

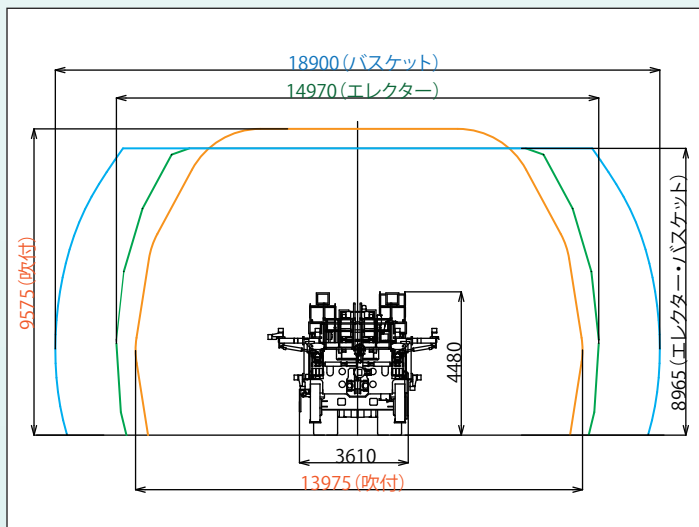
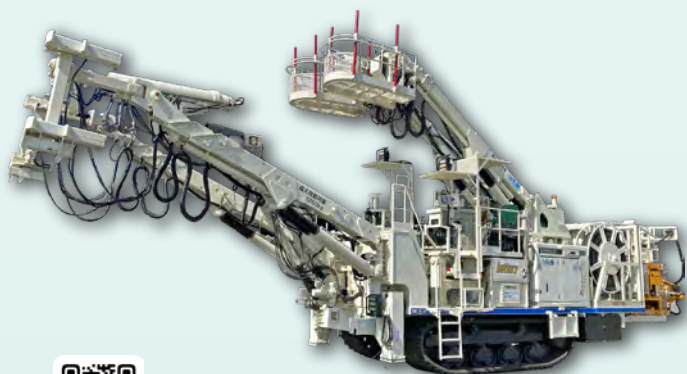
各種センサ

機械の下記状態確認用として、各部にセンサーを搭載しています。

- ・油圧 … 流量センサ、圧力センサ、油温センサ
- ・電気 … 電流センサ、電圧センサ
- ・エア … 流速、温度センサ、圧力センサ
- ・コンクリートポンプ … 圧力センサ

NETIS登録番号：KK-220048-A

2. NSCP I -E (バッテリー駆動)



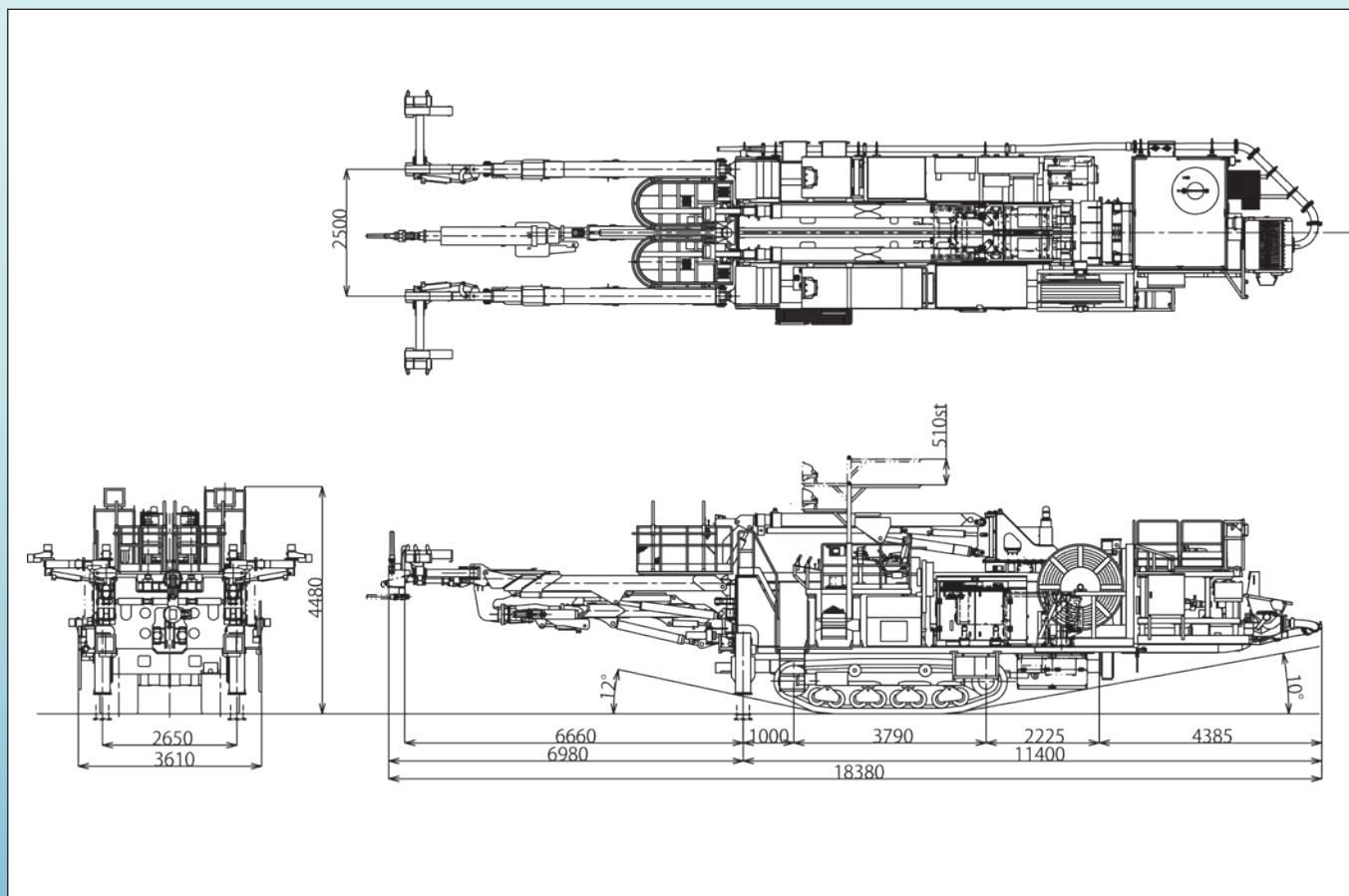
最大吹付範囲	幅	13,975mm	エレクター作業範囲	幅	15,080mm
	高さ	9,575mm		高さ	8,965mm
バスケット作業範囲	幅	18,900mm	施工断面	60㎡～200㎡	
	高さ	8,965mm			

特徴

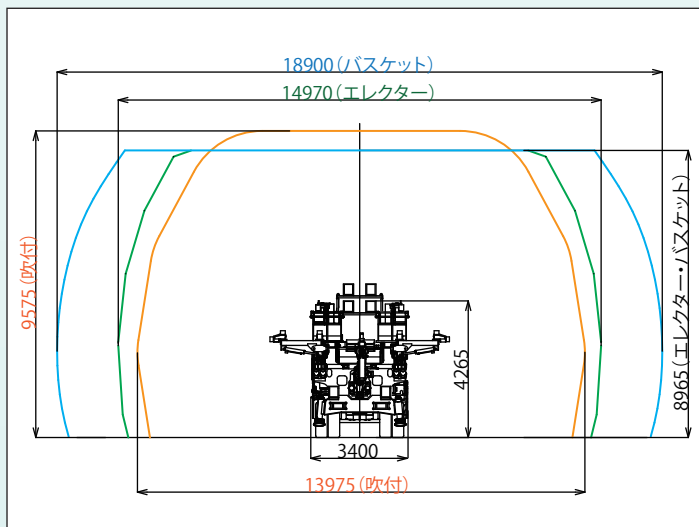
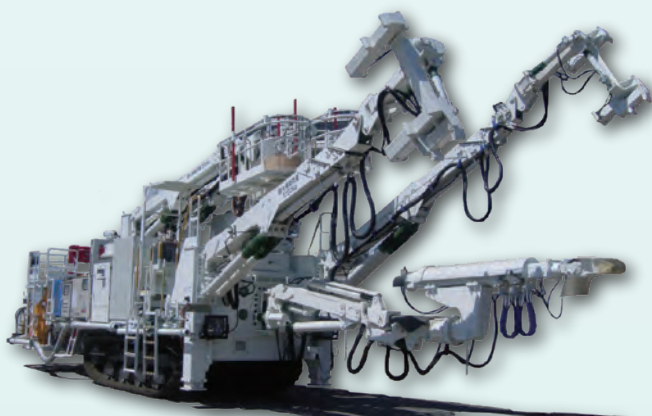
本坑等の中～大断面に適した作業範囲を備えた機種になります。
NSCP I のエレクターとしての機能に加えて、エンジンの代わりに完全なバッテリー駆動を実現しました。
力強い走行性は変わらず、クリーンでエコな地球に優しい機械です。

搭載可能オプション

3軸微調整機構キャッチ・吹付無線リモコン・エレクターリモコン・センサー付きエレクター



3. NSCP I -TN

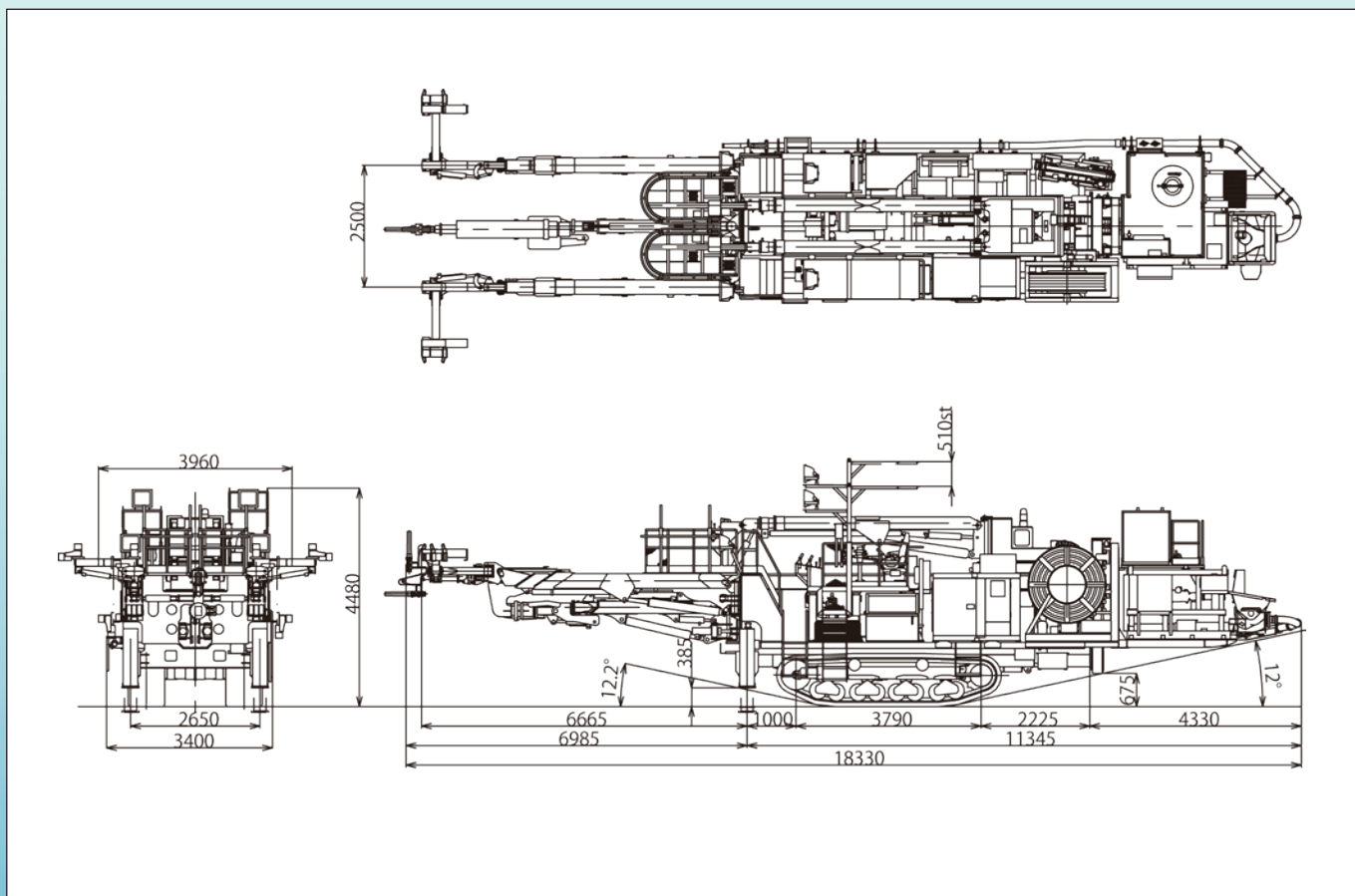


最大吹付範囲	幅	13,975mm	エレクター作業範囲	幅	15,080mm
	高さ	9,575mm		高さ	8,965mm
バスケット作業範囲	幅	18,900mm	施工断面	60㎡～200㎡	
	高さ	8,965mm			

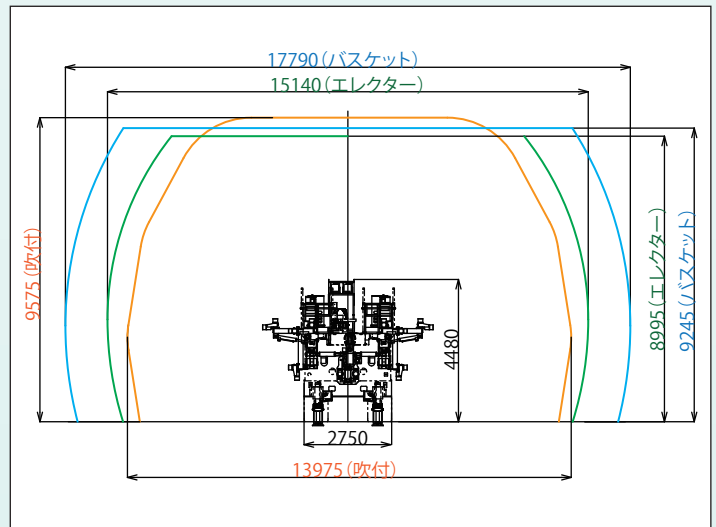
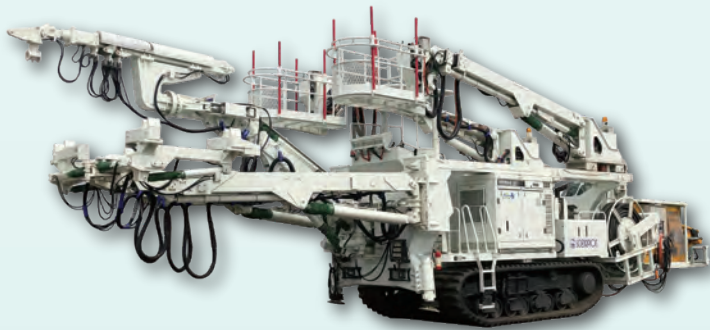
特徴

本坑等の中～大断面に適した作業範囲を備えた機種になります。
 足回りはトンネル坑内環境にマッチするゴムクローラーを採用し、高い走行性を実現しています。
 車体の発進、走行時や作業機動作時における後方の安全確認の為、車体後部にカメラを設置しています。

搭載可能オプション **3軸微調整機構キャッチ・吹付無線リモコン・エレクターリモコン・センサー付きエレクター**



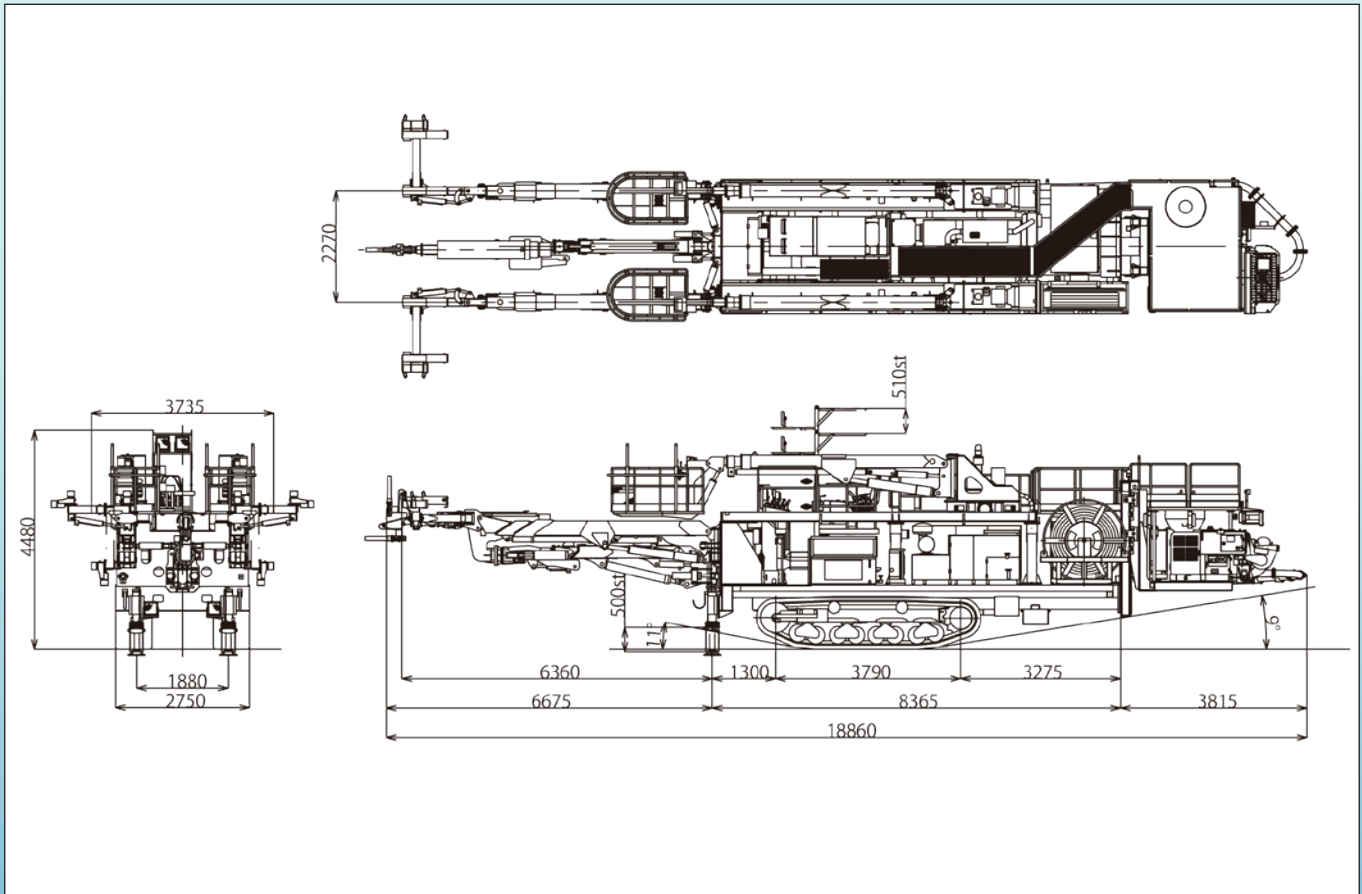
4. NSCP I -S ※ NSCP I のスリムタイプ



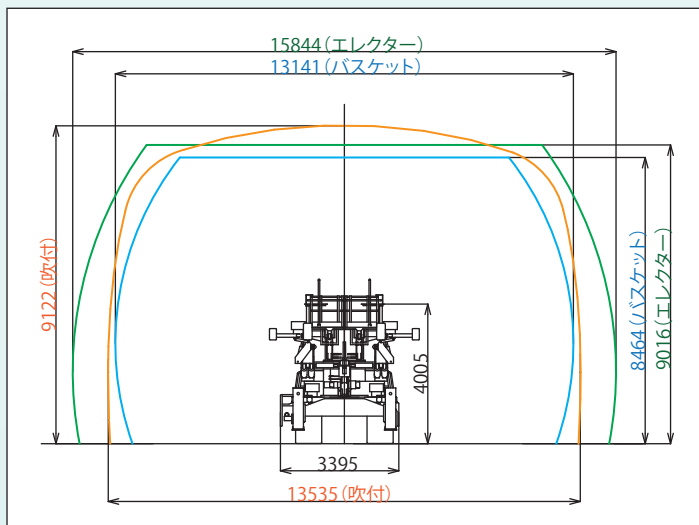
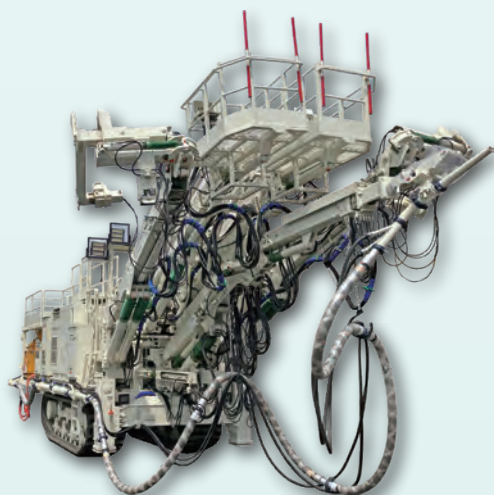
最大吹付範囲	幅	13,975mm	エレクター作業範囲	幅	14,860mm
	高さ	9,535mm		高さ	8,900mm
バスケット作業範囲	幅	17,260mm	施工断面	60㎡~200㎡	
	高さ	9,045mm			

特徴 本坑等の中~大断面に適した作業範囲を備えた機種になります。
 NSCP I のエレクターとしての機能はそのままに機幅を2750mmスリムにし、県道断面でも離合しやすく改良しました。
 また、操作デッキをコンパクトにし、ワンマンコントロールが可能です。

搭載可能オプション 3軸微調整機構キャッチ・吹付無線リモコン・エレクターリモコン・センサー付きエレクター



5. SCP(スコープオン) I



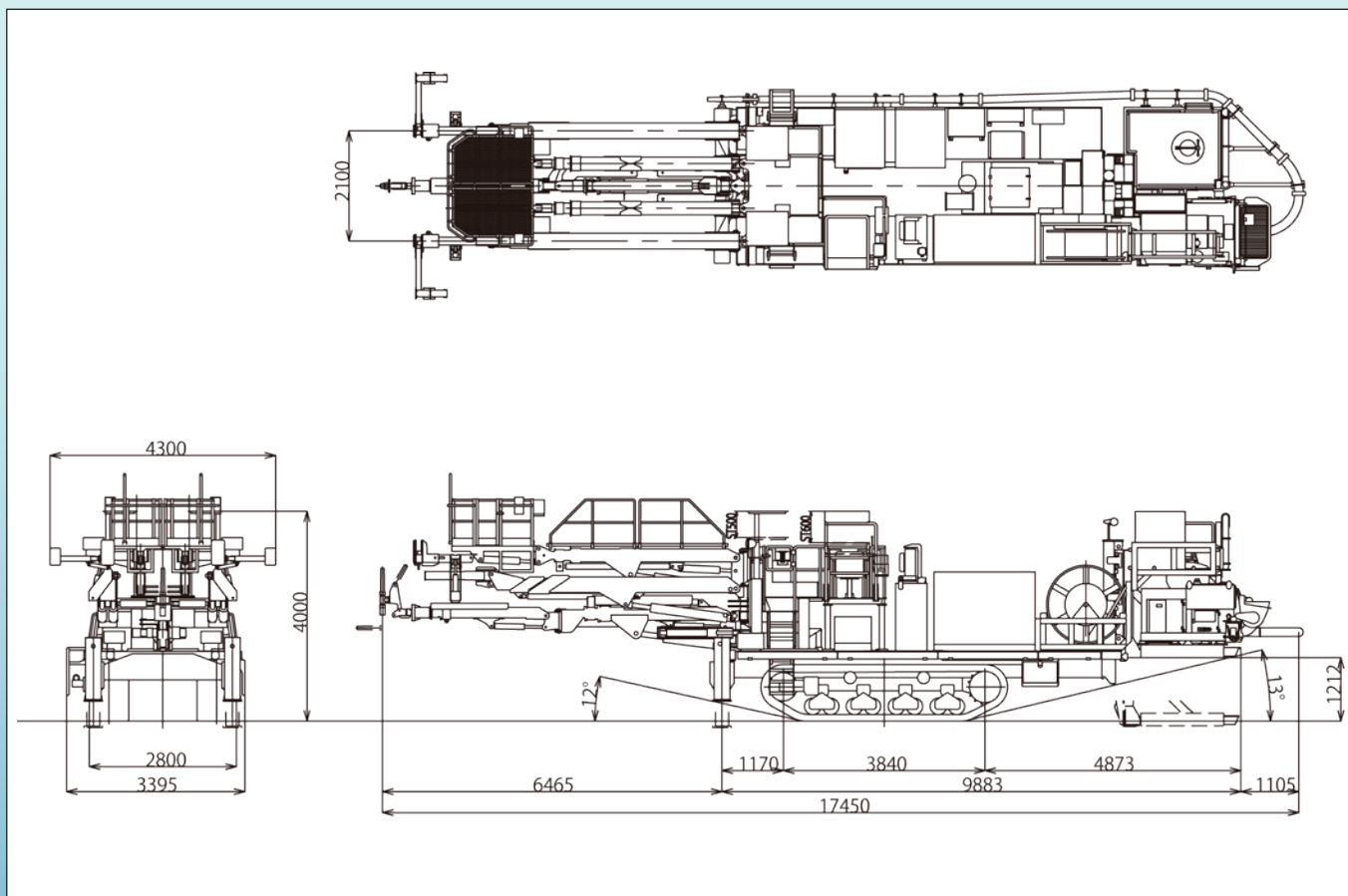
最大吹付範囲	幅	13,535mm	エレクター作業範囲	幅	15,844mm
	高さ	9,122mm		高さ	9,016mm
バスケット作業範囲	幅	13,141mm	施工断面	60㎡~200㎡	
	高さ	8,464mm			

特徴

本坑等の中～大断面に適した作業範囲を備えた機種になります。
 足回りはトンネル坑内環境にマッチするゴムクローラーを採用し、高い走行性を実現しています。
 車体の発進、走行時や作業機動作時における後方の安全確認の為、車体後部にカメラを設置しています。

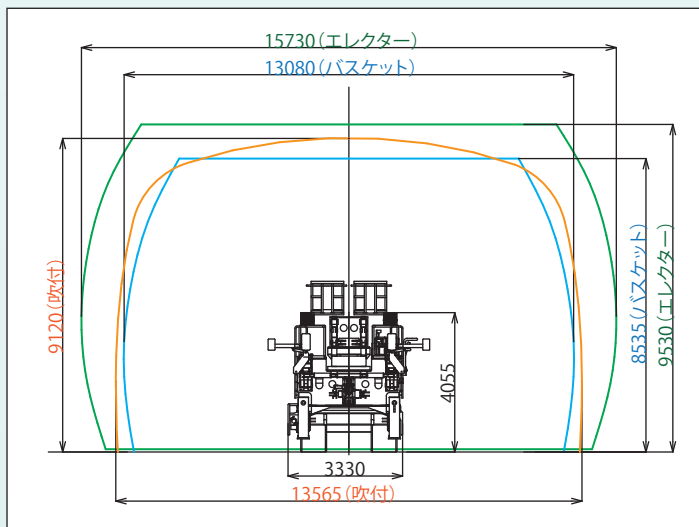
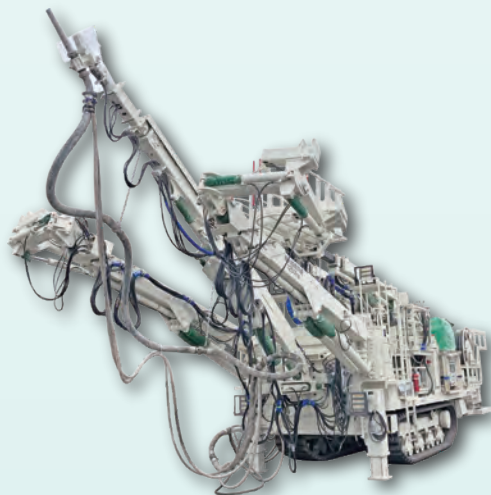
搭載可能オプション

3軸微調整機構キャッチ・吹付無線リモコン・エレクターリモコン・センサー付きエレクター



6. SCP(スコーピオン) I [M/C]

※ バケットトラベル式

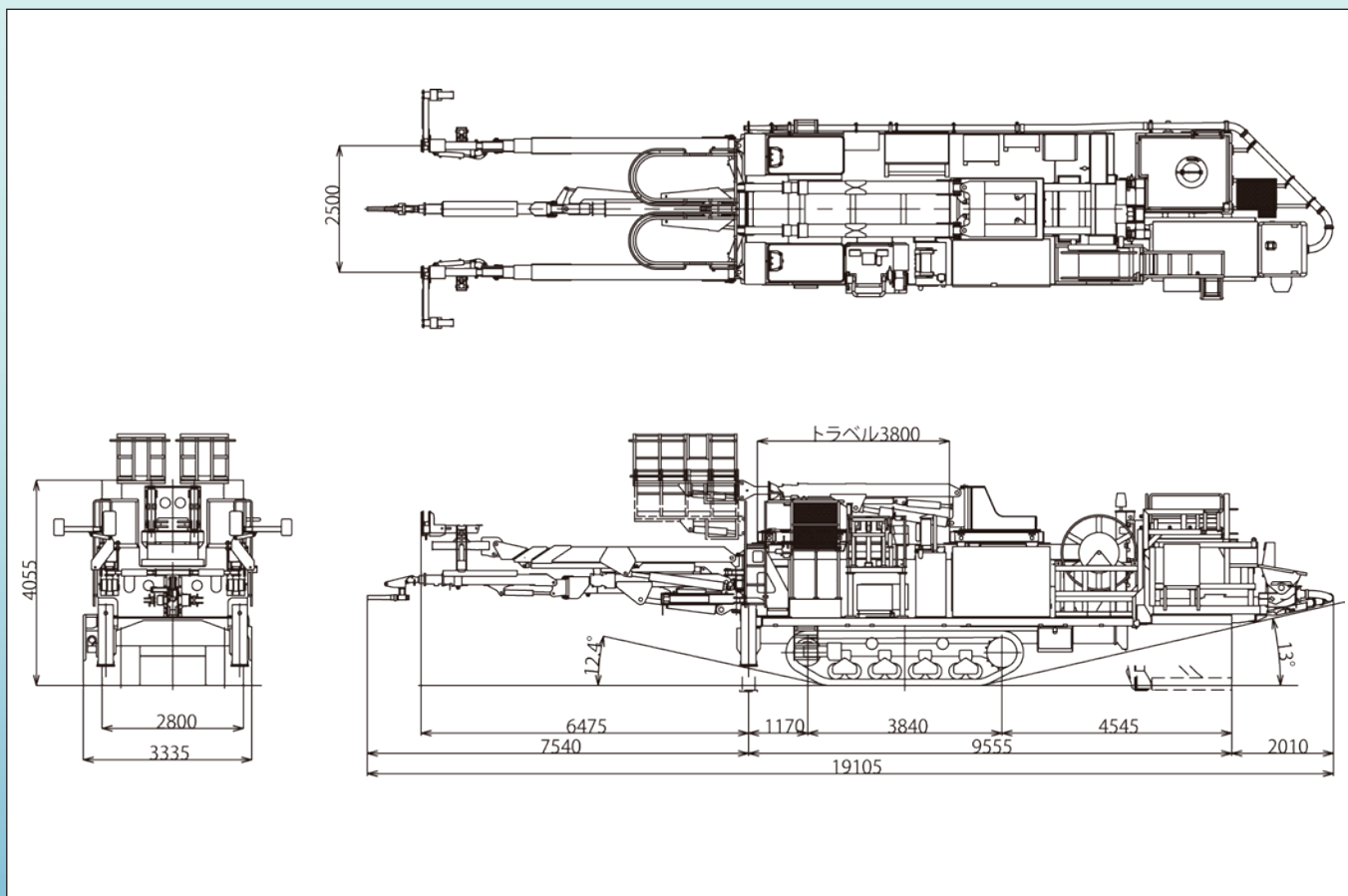


最大吹付範囲	幅	10,540mm	エレクター作業範囲	幅	15,730mm
	高さ	7,664mm		高さ	9,016mm
バスケット作業範囲	幅	17,745mm	施工断面	60㎡~200㎡	
	高さ	9,833mm			

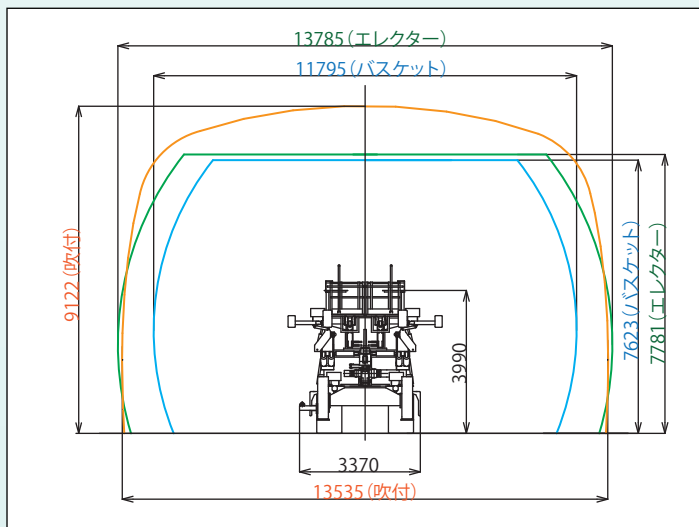
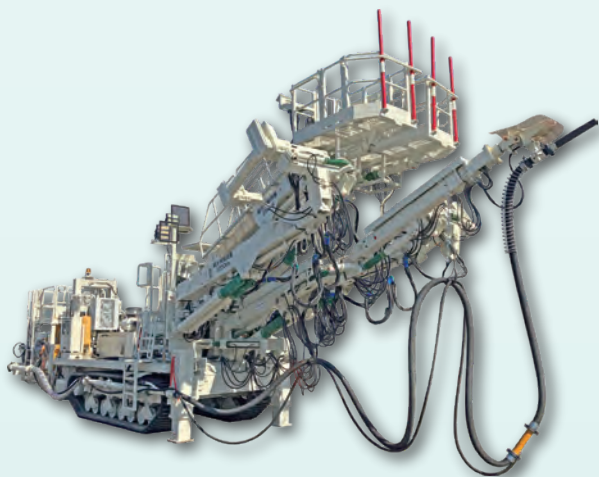
特徴

本坑等の中~大断面に適した作業範囲を備えた機種になります。
 スコーピオンIのエレクターとしての機能はそのままに、バスケットをトラベルさせることによって前方の空間を広げました。

搭載可能オプション 3軸微調整機構キャッチ・吹付無線リモコン・エレクターリモコン・センサー付きエレクター



7. SCP(スコーピオン) II



最大吹付範囲	幅	13,535mm	エレクター作業範囲	幅	13,785mm
	高さ	9,122mm		高さ	7,781mm
バスケット作業範囲	幅	11,795mm	施工断面	60㎡~180㎡	
	高さ	7,623mm			

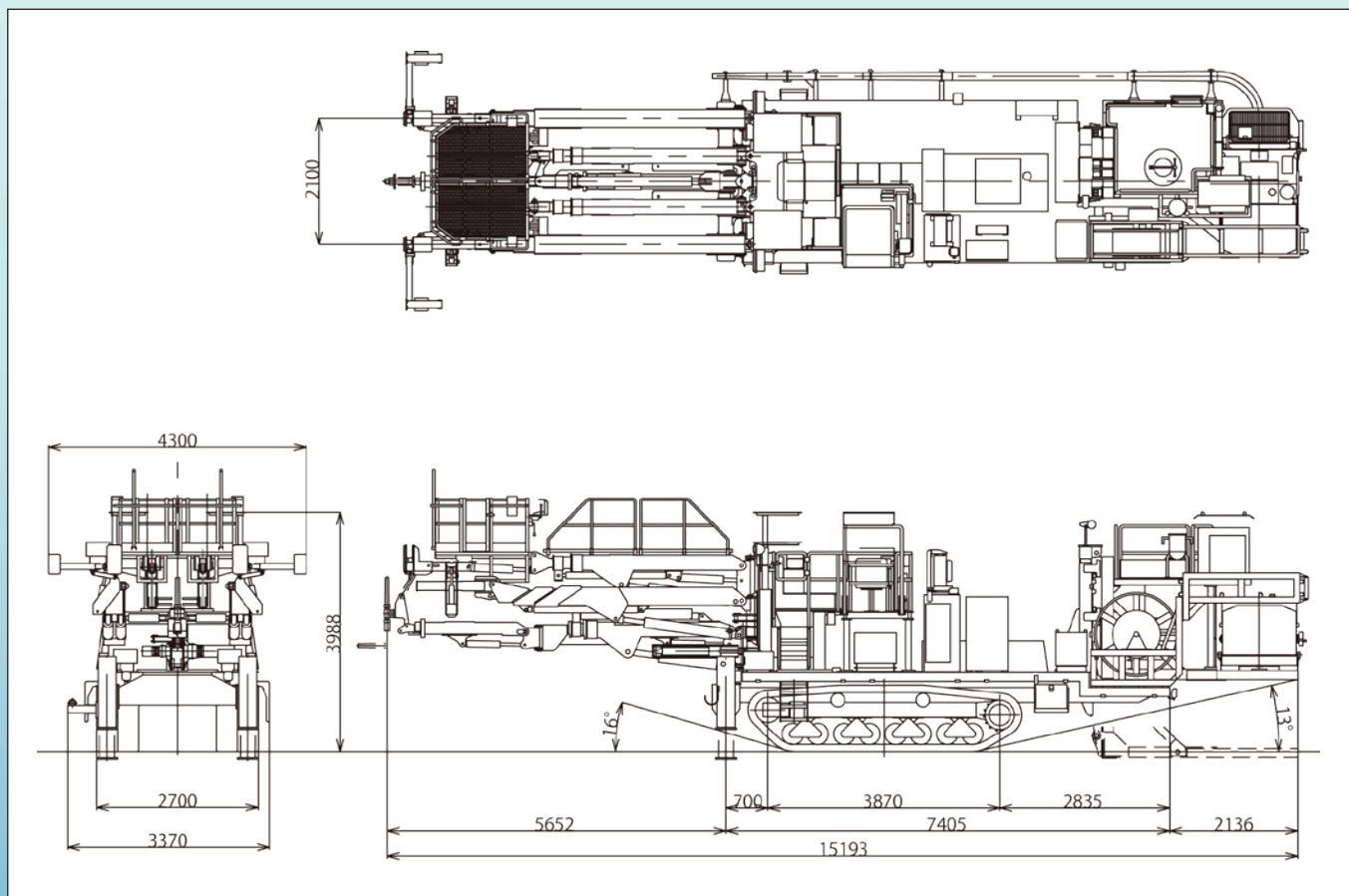
特徴

小~中断面に適した作業範囲を備えた機種になります。
 スコーピオンIの小型版ですが、把持能力はI型と同じ1250kg(片方)を維持しています。
 機幅も高さも抑えた機種です。

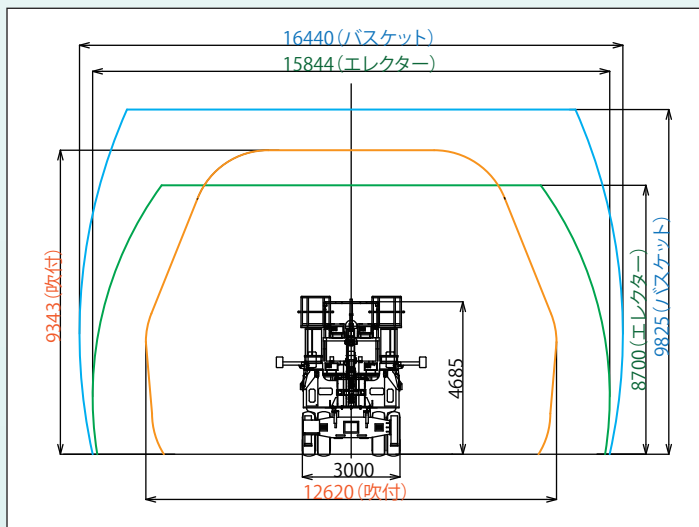
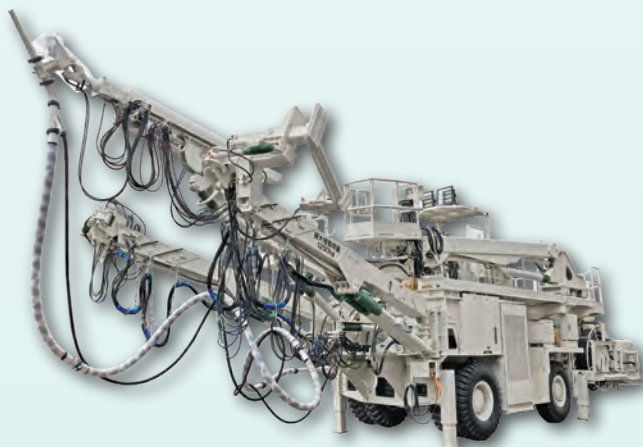
※ コンプレッサー非搭載

搭載可能オプション

3軸微調整機構キャッチ・吹付無線リモコン・エレクターリモコン・センサー付きエレクター



8. EJS



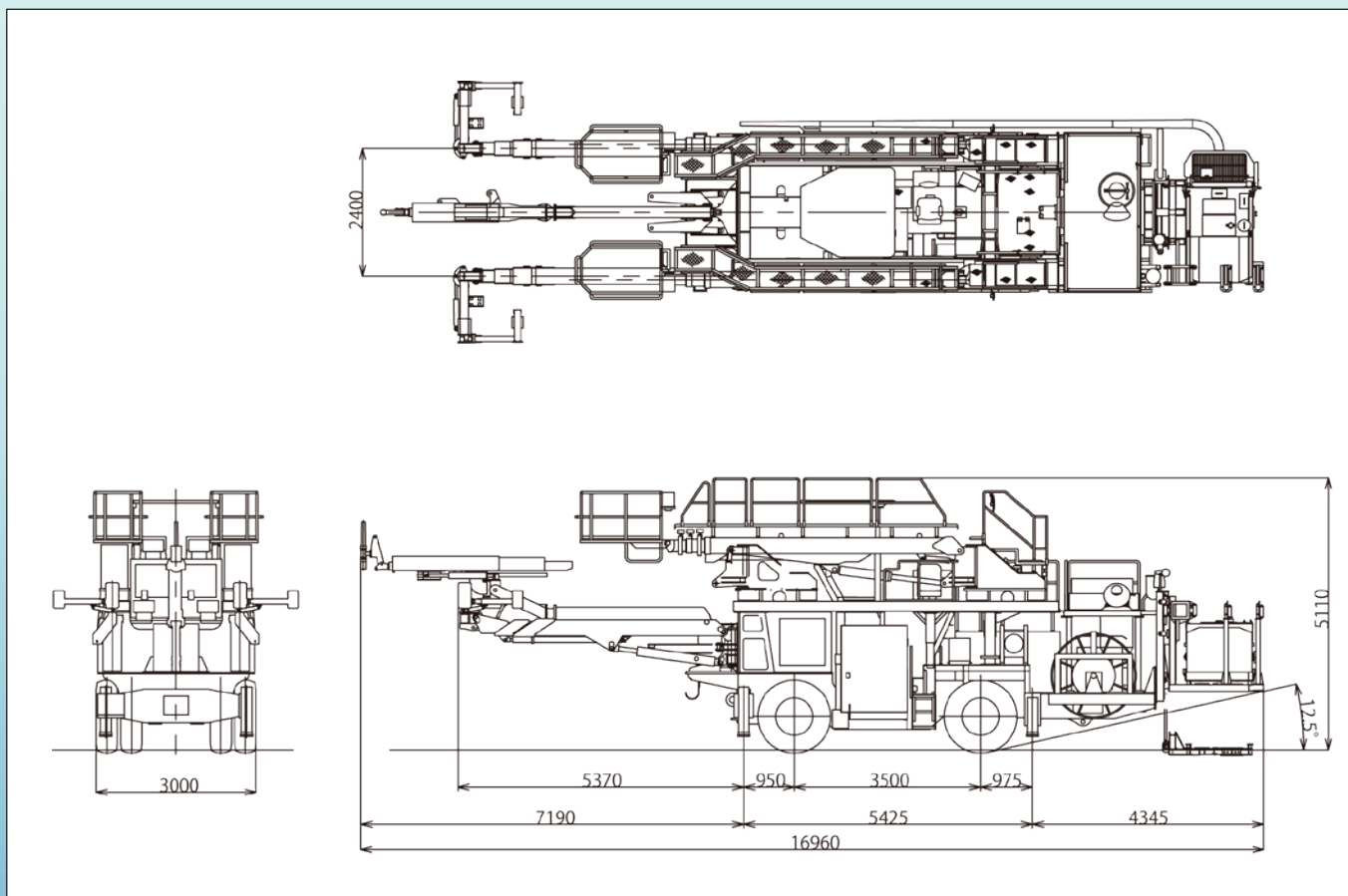
最大吹付範囲	幅	12,620mm	エレクター作業範囲	幅	15,844mm
	高さ	9,343mm		高さ	8,700mm
バスケット作業範囲	幅	16,440mm	施工断面	60㎡~200㎡	
	高さ	9,825mm			

特徴

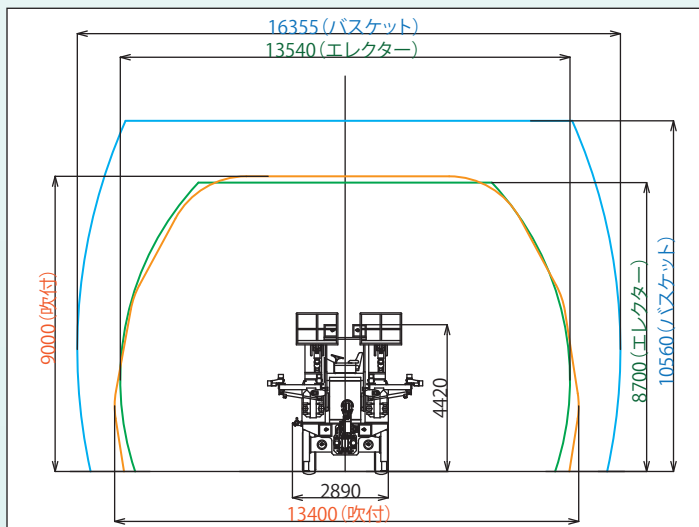
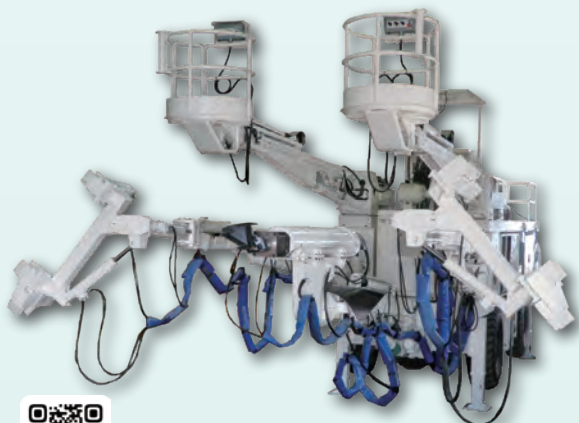
本坑等の中～大断面に適した作業範囲を備えた機種になります。
 ホイール式のスタンダードな吹付機で様々な現場に対応可能です。
 車体の発進、走行時や作業機動作時における後方の安全確認の為、車体後部にカメラを設置しています。

搭載可能オプション

3軸微調整機構キャッチ・吹付無線リモコン・エレクターリモコン・センサー付きエレクター



9. EJS I -S ※ EJSのスリムタイプ

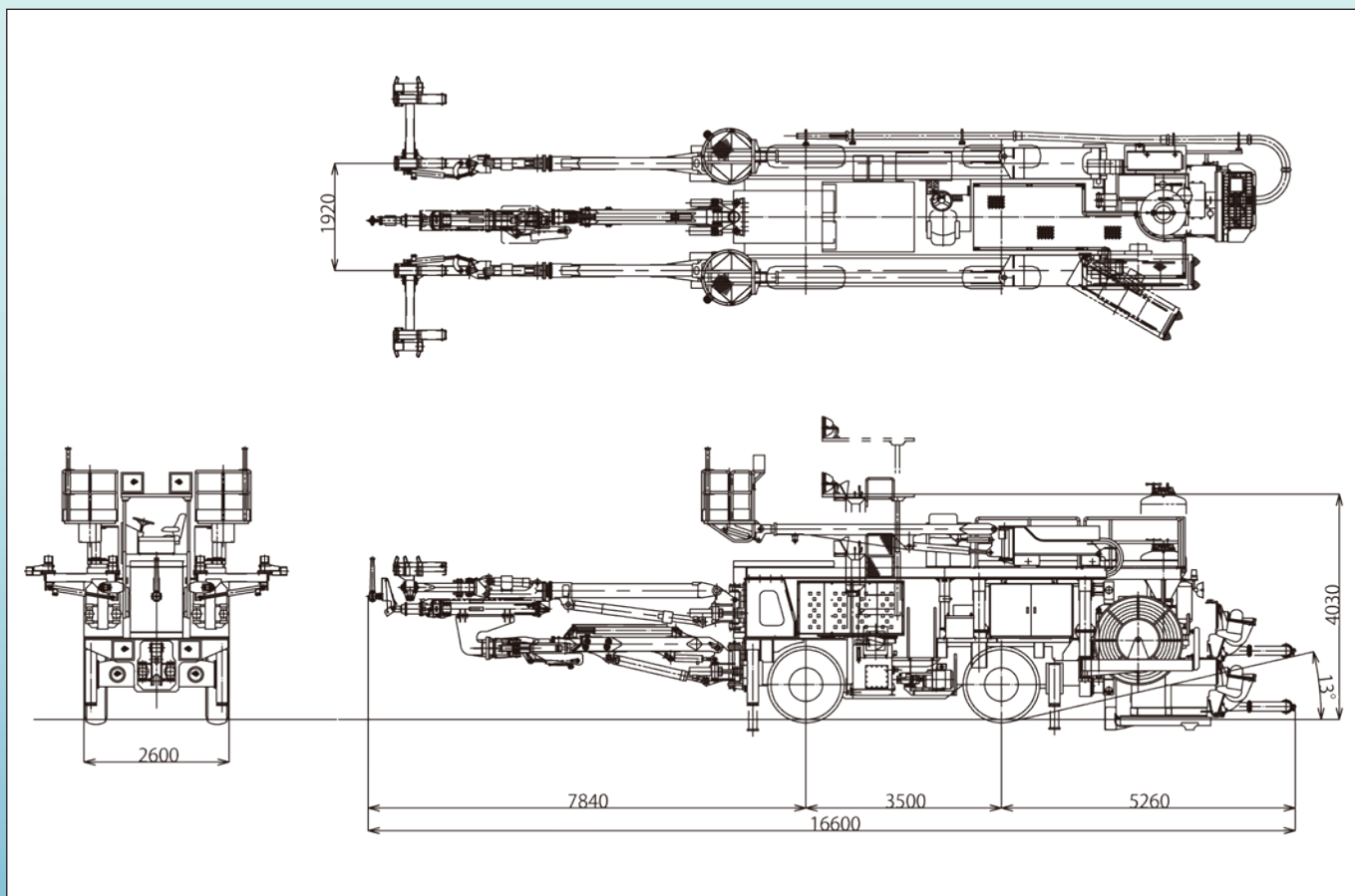


最大吹付範囲	幅	13,400mm	エレクター作業範囲	幅	13,540mm
	高さ	9,000mm		高さ	8,700mm
バスケット作業範囲	幅	16,355mm	施工断面	60㎡~200㎡	
	高さ	10,560mm			

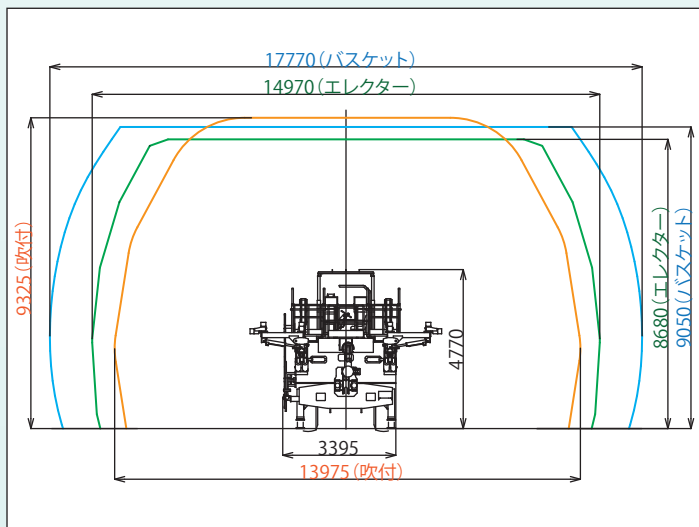
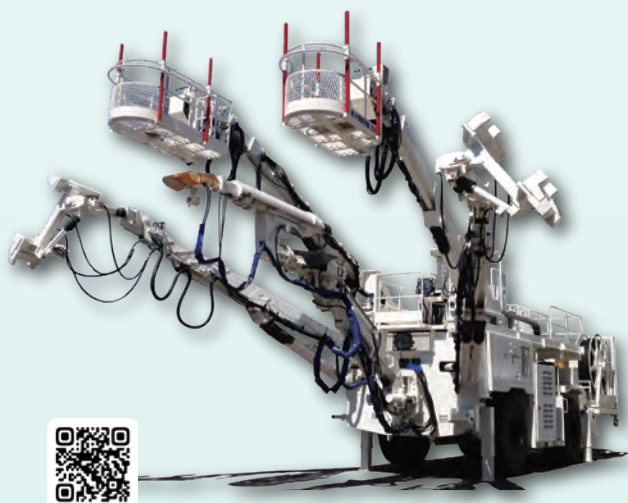
特徴

本坑等の中～大断面に適した作業範囲を備えた機種になります。
 EJS I のスリム型タイプのエレクターです。コンプレッサーも搭載しており、作業範囲もあまり変わりません。
 NSCP I と同じエレクターキャッチを搭載し、下半の支保工も掴むことができます。
 4WS 仕様にて狭い断面でも小回りが効きます。

搭載可能オプション 3軸微調整機構キャッチ・吹付無線リモコン・エレクターリモコン・センサー付きエレクター



10. NEJS I -TN



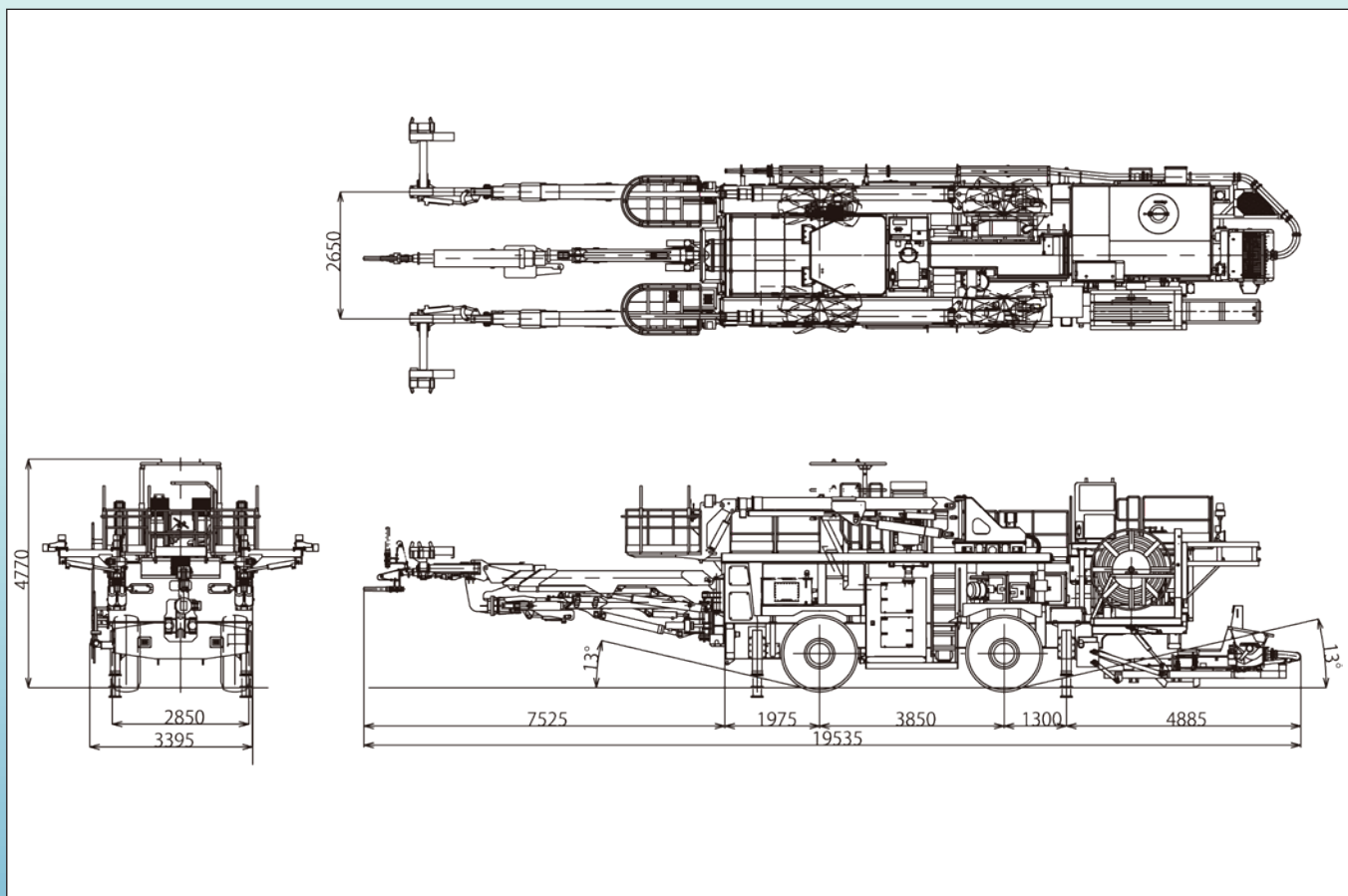
最大吹付範囲	幅	13,975mm	エレクター作業範囲	幅	14,970mm
	高さ	9,325mm		高さ	8,680mm
バスケット作業範囲	幅	17,770mm	施工断面	60㎡~200㎡	
	高さ	9,050mm			

特徴

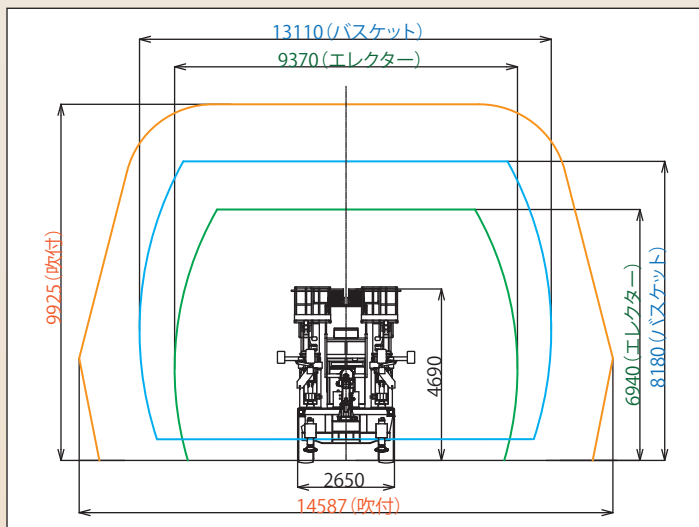
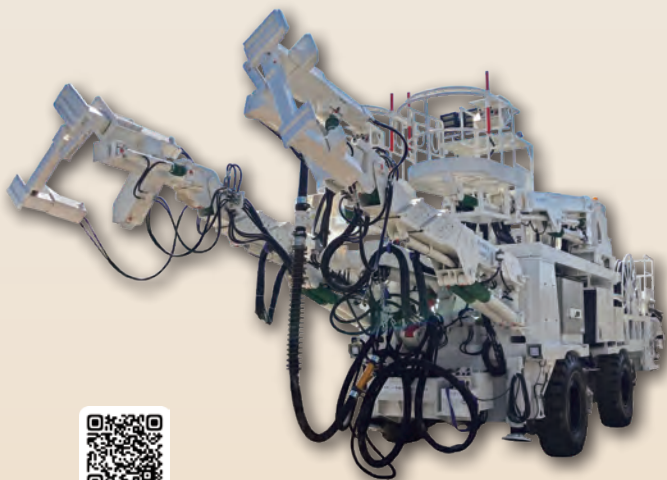
本坑等の中～大断面に適した作業範囲を備えた機種になります。
EJSの最新型のエレクターとなっており、下半支保工を掴めるキャッチが装備されています。
4WS仕様にて大きな車体でも小回りが効きます。リアリフトはチルト式と昇降式があります。

搭載可能オプション

3軸微調整機構キャッチ・吹付無線リモコン・エレクターリモコン・センサー付きエレクター



11. GMB35C-ER I



最大吹付範囲	幅	14,587mm
	高さ	9,925mm
バスケット作業範囲	幅	13,110mm
	高さ	8,180mm

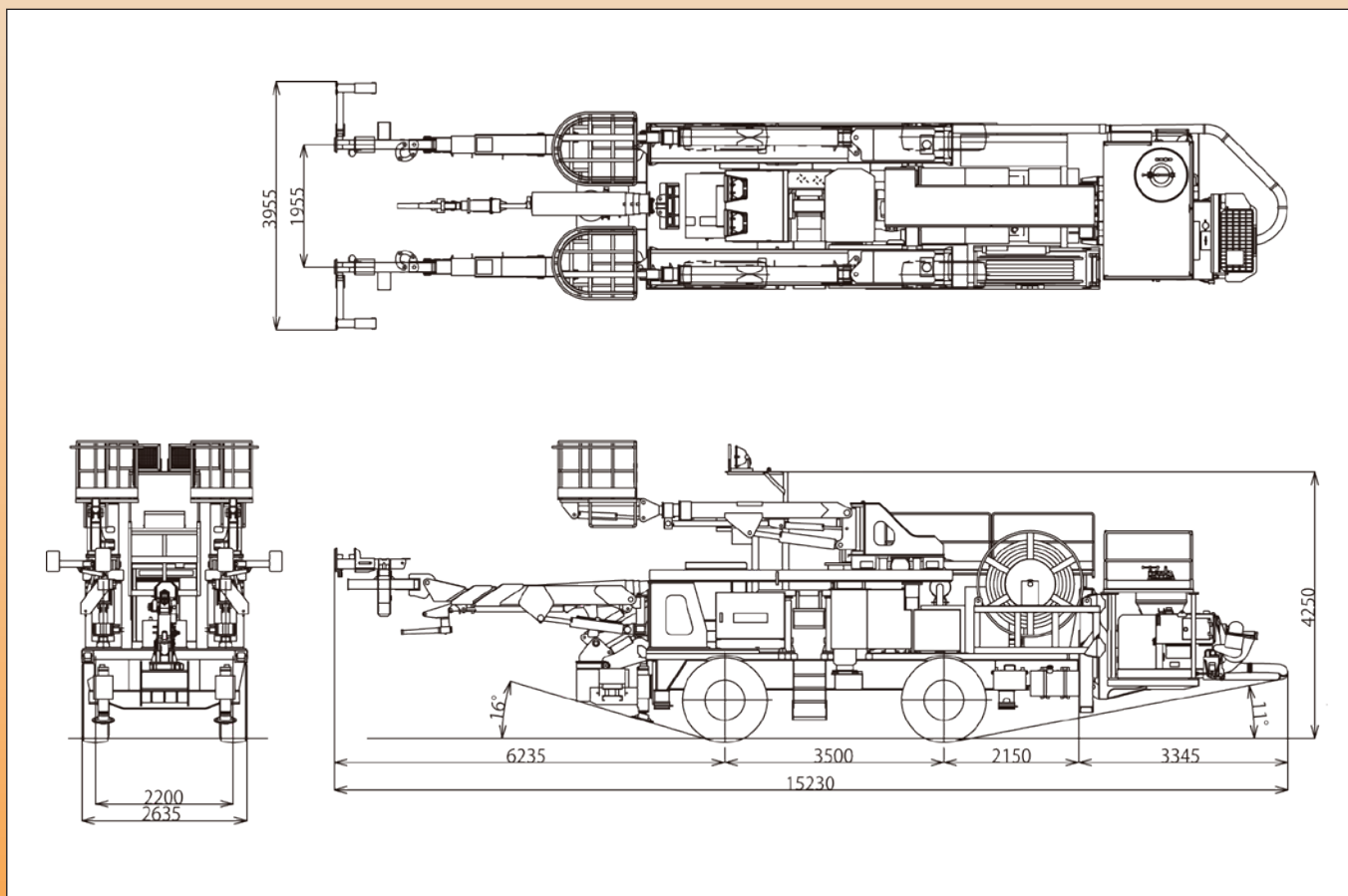
エレクター作業範囲	幅	9,370mm
	高さ	6,940mm
施工断面	60㎡～80㎡	

特徴

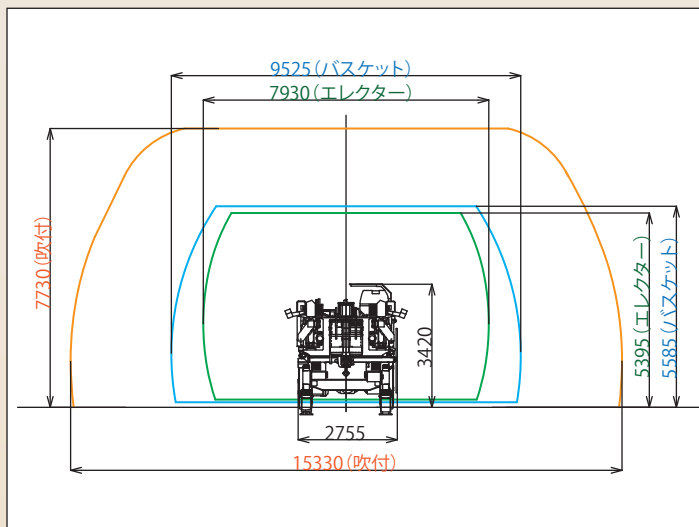
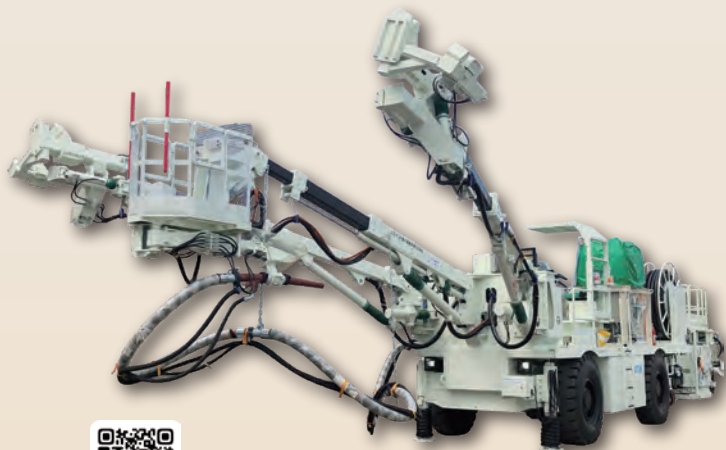
小～中断面に適した作業範囲を備えた機種になります。
 4WSの駆動系でカニ走行、小回り展開が可能です。
 車体の発進、走行時や作業機動作時における後方の安全確認の為、車体後部にカメラを設置しています。

搭載可能オプション

3軸微調整機構キャッチ・吹付無線リモコン・エレクターリモコン・センサー付きエレクター



12. GMB35C-ER III



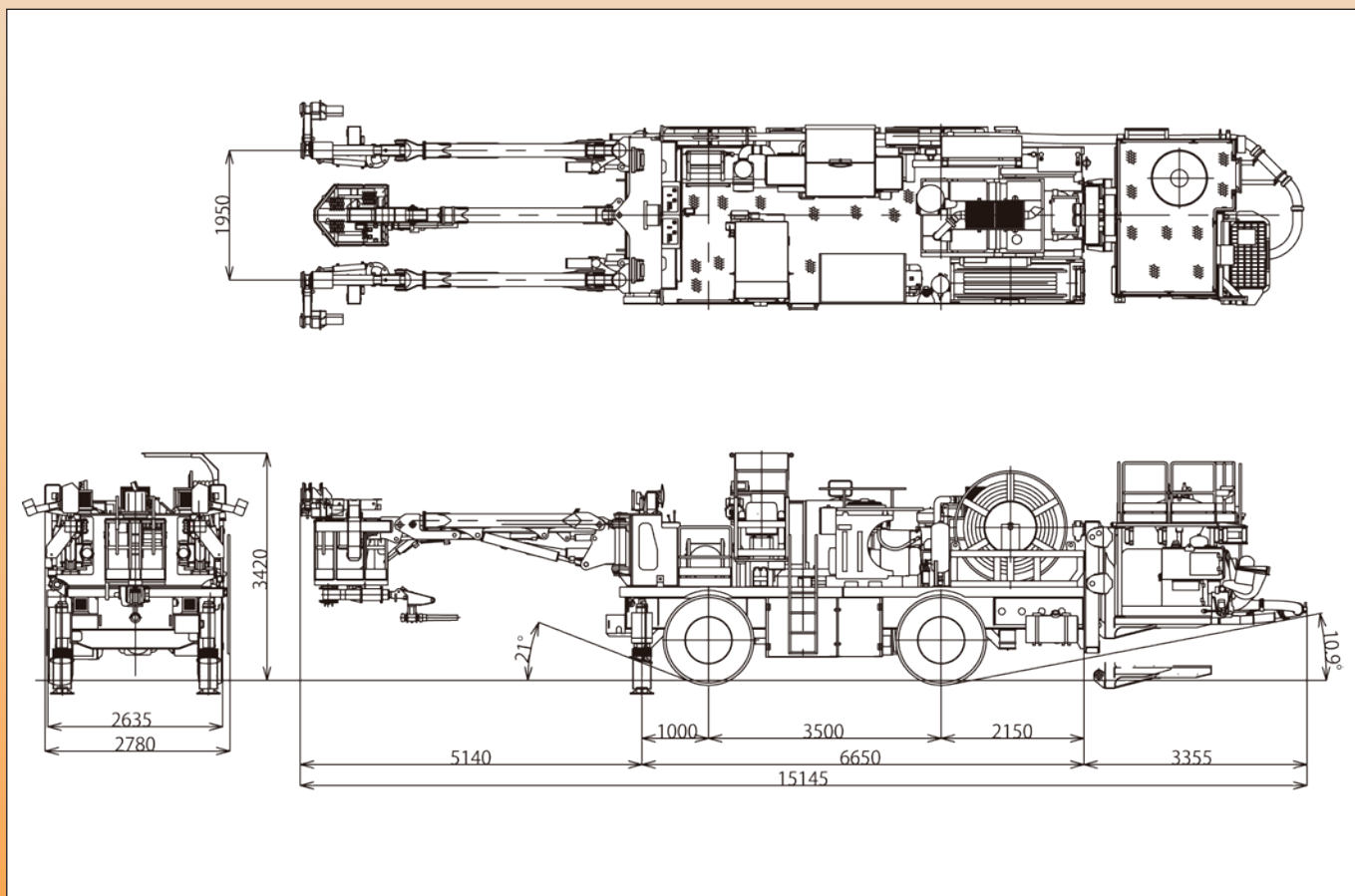
最大吹付範囲	幅	15,330mm
	高さ	7,730mm
バスケット作業範囲	幅	9,525mm
	高さ	5,585mm

エレクター作業範囲	幅	7,930mm
	高さ	5,395mm
施工断面	15㎡～35㎡	

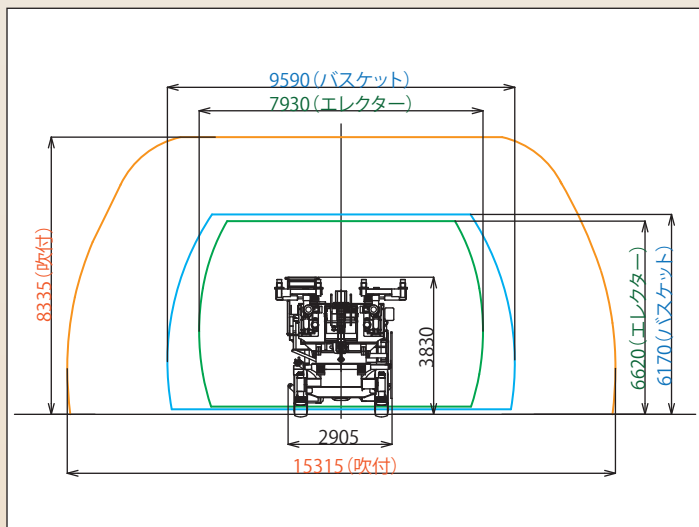
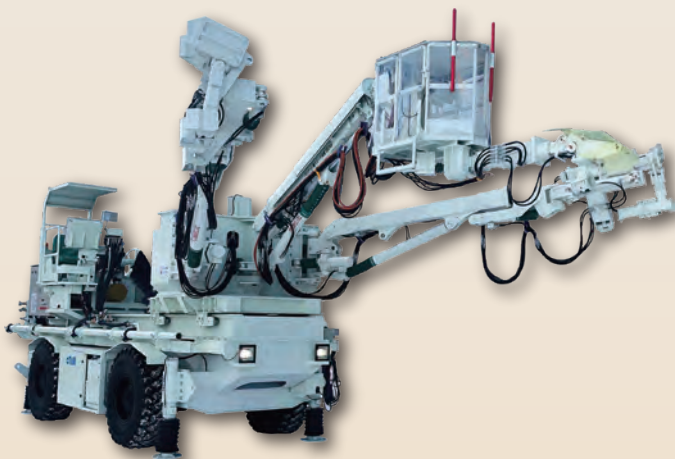
特徴

斜坑・作業坑等の小断面に適した作業範囲を備えた機種になります。
 4WSの駆動系でカニ走行、小回り展開が可能です。
 小さな車体にコンプレッサーも標準装備です。

搭載可能オプション 吹付無線リモコン・エレクターリモコン・センサー付きエレクター



13. GMB35C-ER V



最大吹付範囲	幅	15,315mm
	高さ	8,335mm
バスケット作業範囲	幅	9,590mm
	高さ	6,170mm

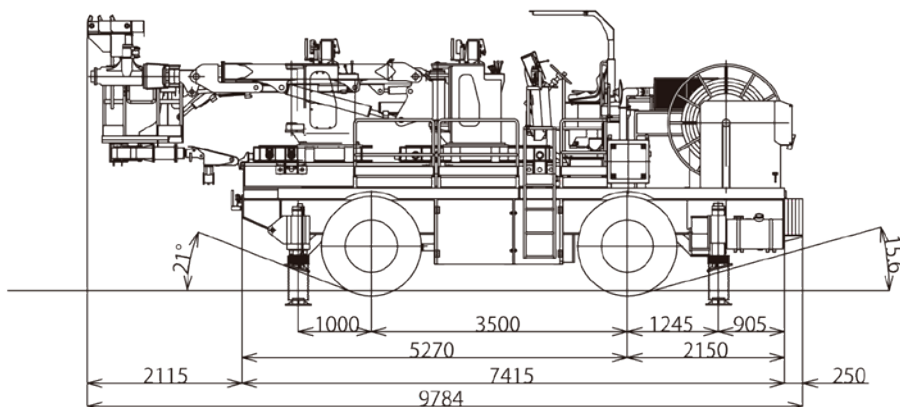
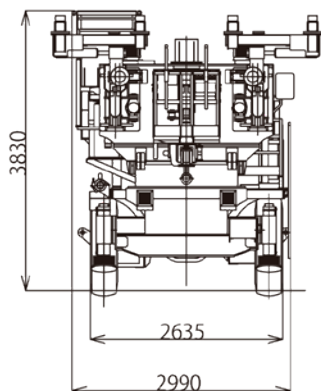
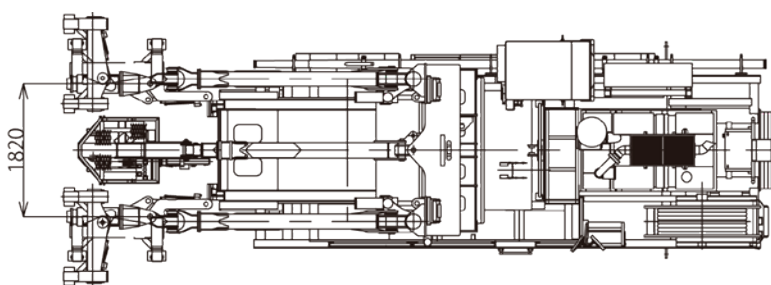
エレクター作業範囲	幅	7,930mm
	高さ	6,620mm
施工断面	15㎡～35㎡	

特徴

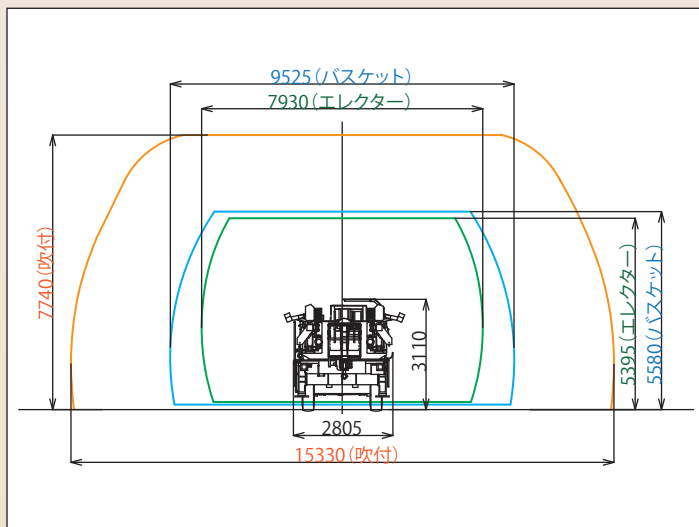
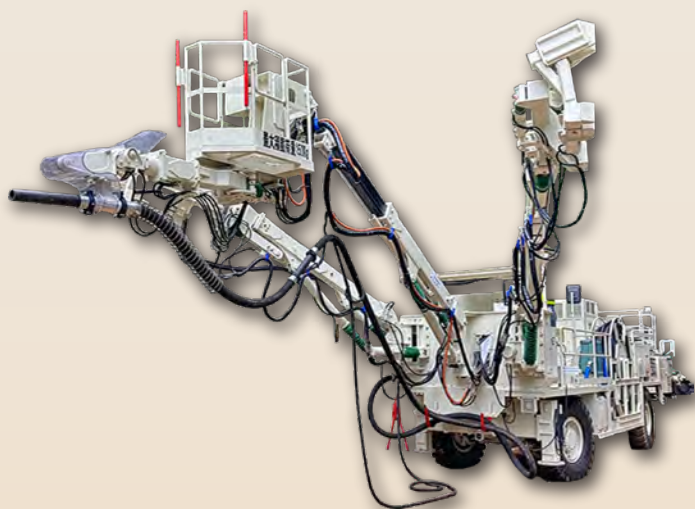
ERIIIから、コンプレッサーとポンプを取り外し、ロボットとエレクターの機能のみを残した機械です。立坑下の横坑や狭い断面の施工に対応するために製作された機種です。4WSの駆動系でカニ走行、小回り展開が可能です。

搭載可能オプション

吹付無線リモコン・エレクターリモコン・センサー付きエレクター



14. CSDM310-ER III



最大吹付範囲	幅	15,330mm
	高さ	7,740mm
バスケット作業範囲	幅	9,525mm
	高さ	5,580mm

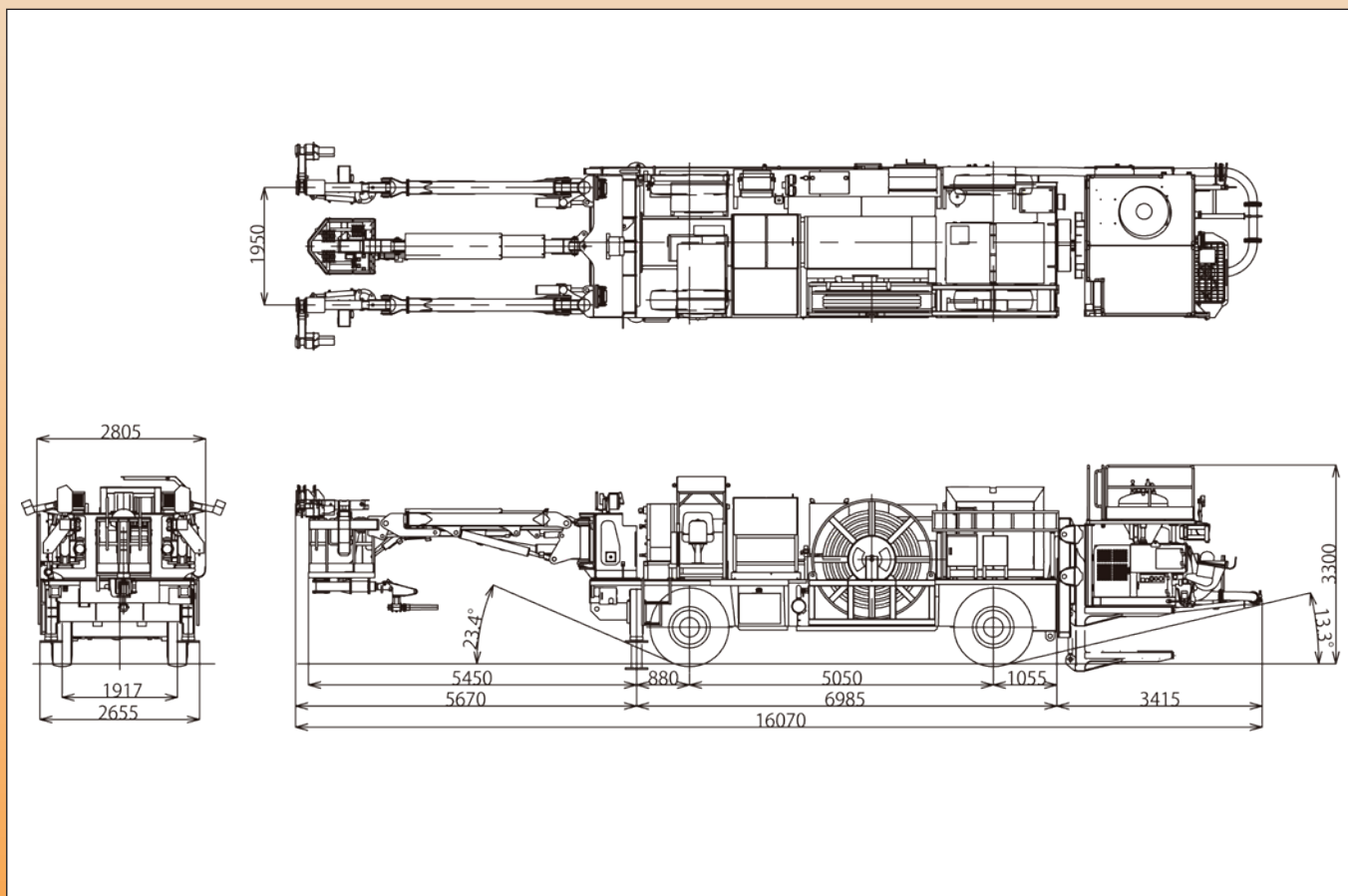
エレクター作業範囲	幅	7,930mm
	高さ	5,395mm
施工断面	15㎡～35㎡	

特徴

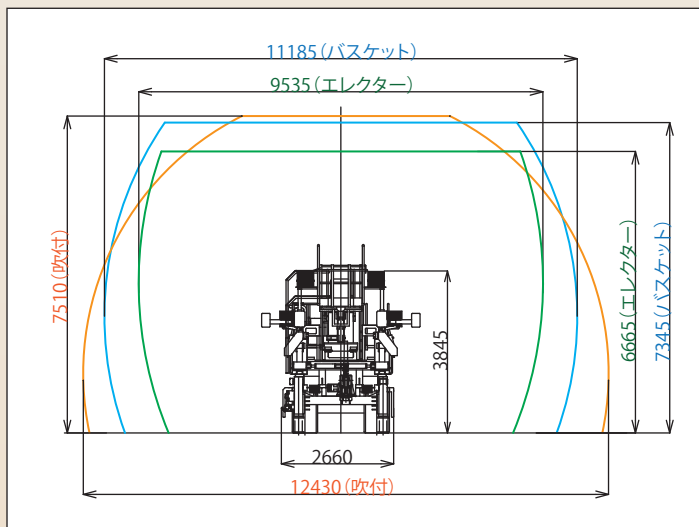
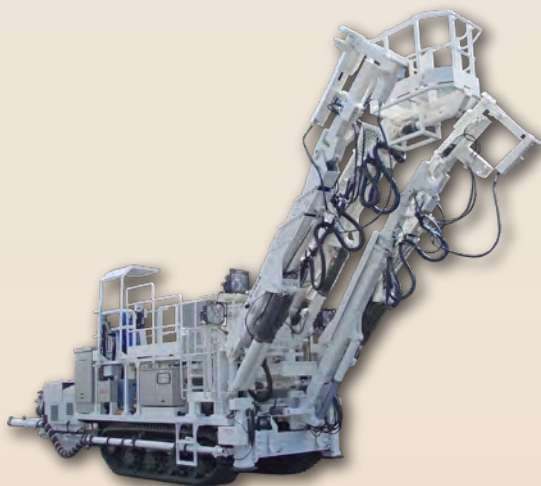
斜坑・作業坑等の小断面に適した作業範囲を備えた機種になります。
 4WSの駆動系でカニ走行、小回り展開が可能です。
 小さな車体にコンプレッサーも標準装備です。

搭載可能オプション

吹付無線リモコン・エレクターリモコン・センサー付きエレクター



15. SCP(スコープオン)Ⅲ



最大吹付範囲	幅	12,430mm
	高さ	7,510mm
バスケット作業範囲	幅	11,185mm
	高さ	7,345mm

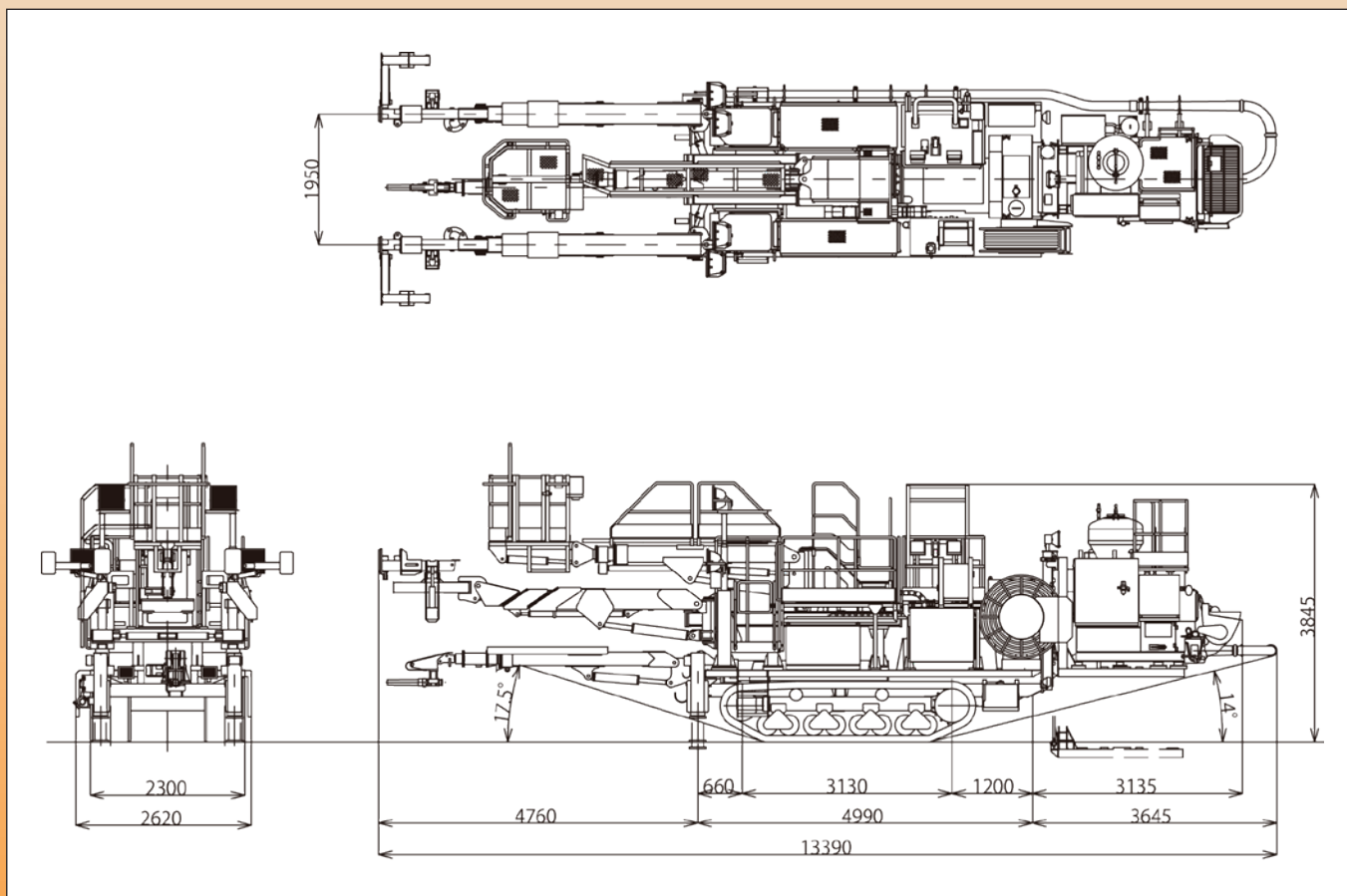
エレクター作業範囲	幅	9,535mm
	高さ	6,665mm
施工断面	35㎡~60㎡	

特徴

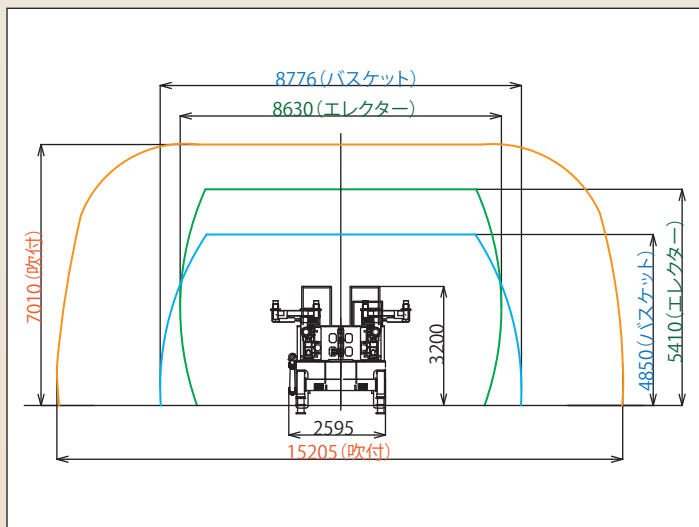
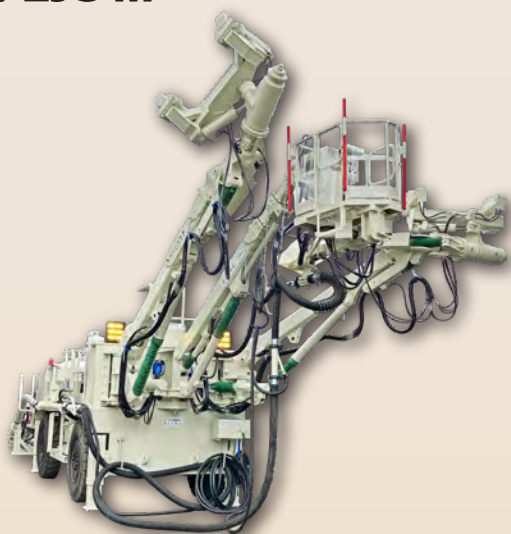
斜坑・作業坑等の小断面に適した作業範囲を備えた機種になります。
 スコーピオンⅠの小断面对应機種で、軟弱地や斜坑などの施工に適しています。
 コンプレッサーは非搭載です。

搭載可能オプション

吹付無線リモコン・エレクターリモコン・センサー付きエレクター



16. EJS III



最大吹付範囲	幅	15,205mm
	高さ	7,010mm
バスケット作業範囲	幅	8,776mm
	高さ	4,850mm

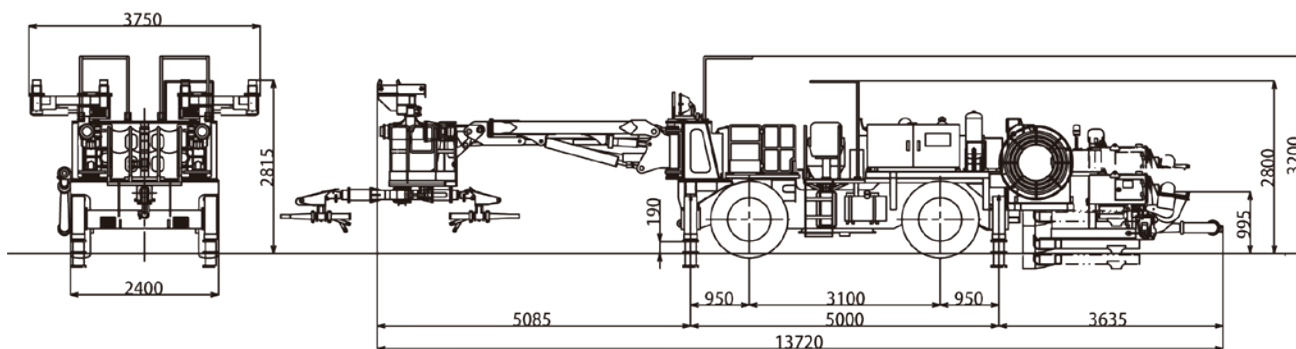
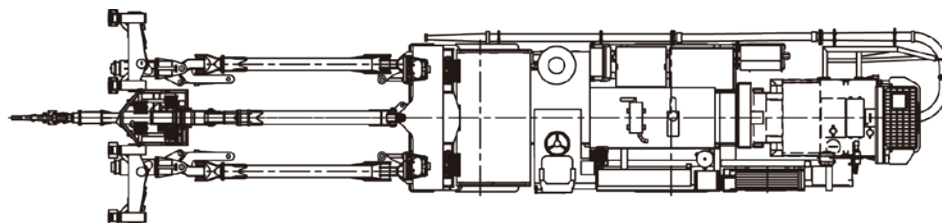
エレクター作業範囲	幅	8,630mm
	高さ	5,410mm
施工断面	15m ² ~35m ²	

特徴

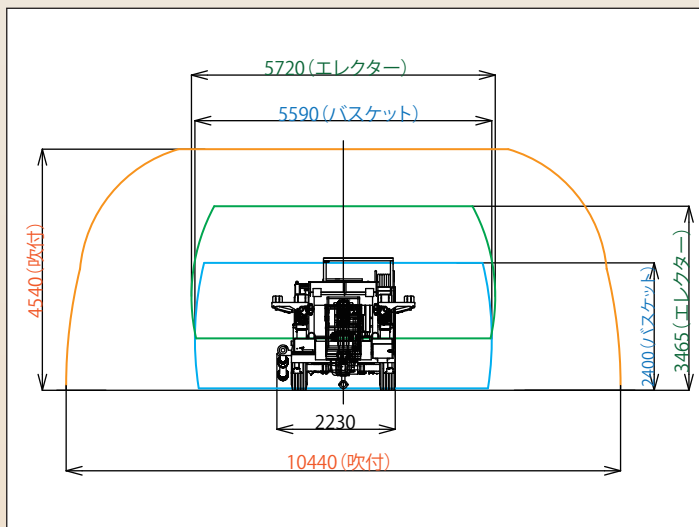
斜坑・作業坑等の小断面に適した作業範囲を備えた機種になります。
 低い断面でも支保工が必要な場合に対応しています。
 コンプレッサーは非搭載です。

搭載可能オプション

吹付無線リモコン・エレクターリモコン・センサー付きエレクター



17. EJS IV



最大吹付範囲	幅	10,440mm
	高さ	4,540mm
バスケット作業範囲	幅	5,590mm
	高さ	2,400mm

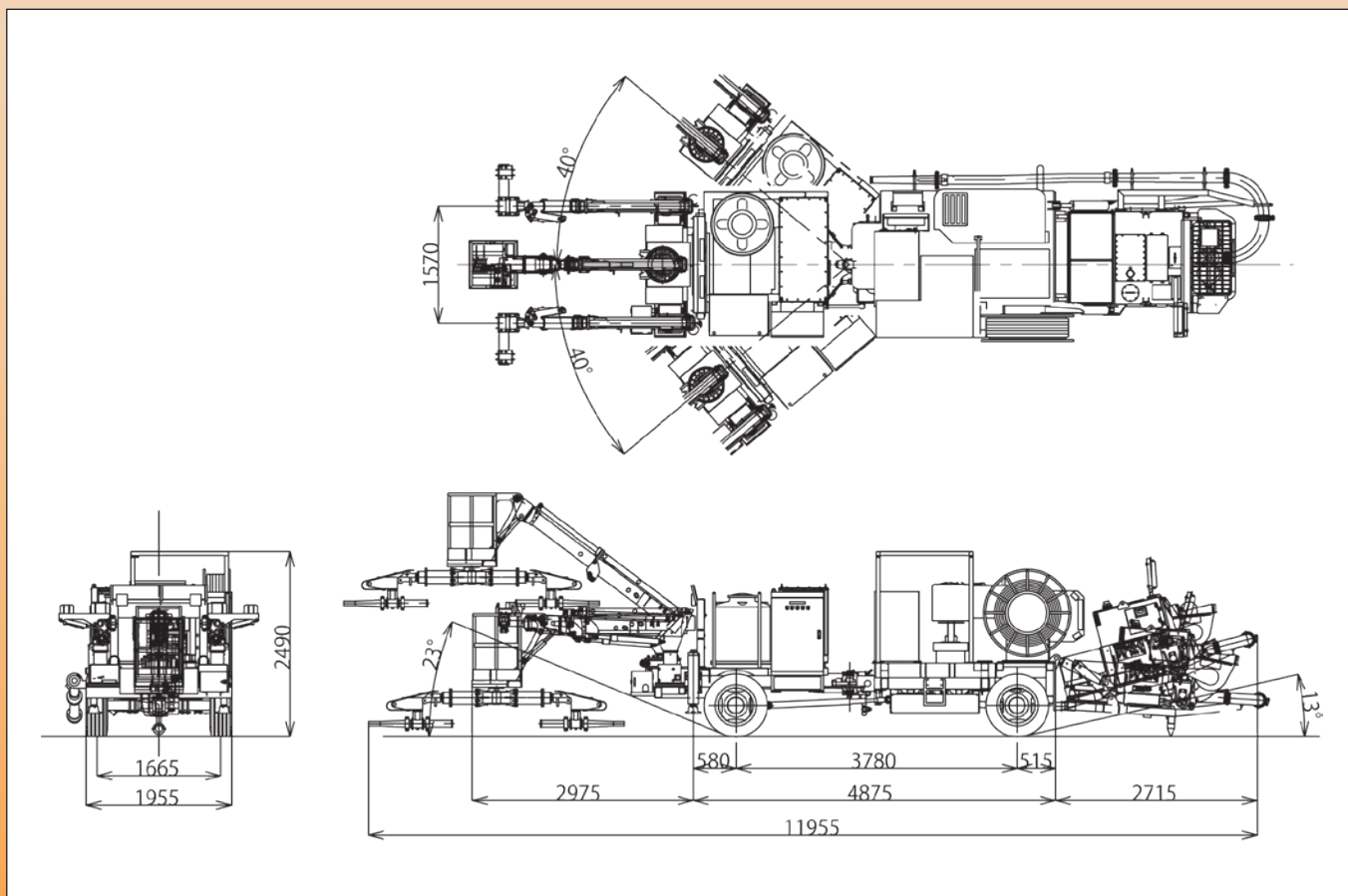
エレクター作業範囲	幅	5,720mm
	高さ	3,465mm
施工断面	8㎡～13㎡	

特徴

高さ 3.5m 以下の超低断面の支保工建込に特化したエレクター付吹付機です。
 アーティキュレート式で全輪駆動です。
 コンプレッサーは非搭載になります。

搭載可能オプション

吹付無線リモコン・エレクターリモコン



	NSCP I -GDX	NSCP I -E	NSCP I -TN	NSCP I -S	SCP I	SCP I -MC	SCP II	EJS	EJS I -S
型式	NSCP I -TN	NSCP I -TN	NSCP I -TN	NSCP I -TNC	TER6-R10S-TN	TER6-R10S-TN	TER-R8S-TN	EJS	EJS II -S
台車	IC120	IC120	IC120	IC120	MST2200	TER6-R10S-TN	MST1500	KMJ438	KMJ328
全長	18,330mm	18,230mm	18,230mm	18,855mm	17,450mm	19,105mm	16,007mm	16,960mm	16,600mm
全幅	2,995mm	3,400mm	3,400mm	2,750mm	3,395mm	3,395mm	2,700mm	3,520mm	2,600mm
全高	4,265mm	4,480mm	4,480mm	4,480mm	4,000mm	4,965mm	3,990mm	5,110mm	4,030mm
重量	46,000kg	4,6500kg	46,500kg	46,500kg	42,500kg	45,700kg	34,000kg	46,000kg	38,000kg
走行速度	8.0km/h	8.0km/h	8.0km/h	8.0km/h	12.0km/h	8.0km/h	11.0km/h	7.0km/h	8.0km/h
登坂能力	21.3%(12°)	21.3%(12°)	21.3%(12°)	15.8%(9°)	21.3%(12°)	21.0%(12°)	23.1%(13°)	22.0%(12.4°)	20.0%(11.3°)
施工断面	60㎡~200㎡	60㎡~200㎡	60㎡~200㎡	60㎡~200㎡	60㎡~200㎡	60㎡~200㎡	60㎡~180㎡	60㎡~200㎡	60㎡~200㎡
電気容量(最大)	188kW	作業：172kW 走行：132.5kW	172kW	165.5kW	182.2kW	183.6kW	53.2kW	183.5kW	171kW
エンジン型式	CUMMINS QSL9	CUMMINS QSL9	CUMMINS QSL9	CUMMINS QSL9	CAT C7-IPJS	CAT C7-IPJS	CAT C7-IPJS	CUMMINS QSL9	CAT C7-IPJS
排ガス規制対応	少数特例2011年適合	少数特例2011年適合	少数特例2011年適合	少数特例2011年適合	第3次基準値適合	第3次基準値適合	第3次基準値適合	少数特例2011年適合	第3次基準値適合
エンジン定格出力	216kW/2,200min-1	216kW/2,200min-1	216kW/2,200min-1	216kW/2,200min-1	168kW/2,200min-1	168kW/2,200min-1	168kW/2,200min-1	216kW/2,200min-1	168kW/2,200min-1
支保工サイズ 保持重量	H-125~250 1250kg×2基	H-125~250 1250kg×2基	H-125~250 1250kg×2基	H-125~250 1250kg×2基	H-125~250 1250kg×2基	H-125~250 1250kg×2基	H-125~250 1250kg×2基	H-125~250 1250kg×2基	H-125~250 1250kg×2基
バスケットの数	2基	2基	2基	2基	2基	2基	2基	2基	2基

	NEJS I -TN	GMB35C-ER I	GMB35C-ER III	GMB35C-ER V	CSDM310-ER III	SCP III	EJS III	EJS IV
型式	NEJS I -TN	GMB35C	GMB35C	GMB35C	B-SFC1C	TER3-R6S-TN	EJS III	CST8.20
台車	GR500	WU10S	WU10S	WU10S	CSDM310	MST800	CSD90ST	CST8.20
全長	19,525mm	15,230mm	15,145mm	9,790mm	16,010mm	13,390mm	13,720mm	11,855mm
全幅	3,375mm	2,650mm	2,740mm	2,990mm	2,655mm	2,620mm	2,660mm	1,980mm
全高	4,770mm	4,250mm	3,420mm	3,830mm	3,115mm	3,845mm	3,200mm	2,490mm
重量	49,000kg	35,000kg	25,700kg	28,000kg	26,100kg	23,440kg	22,000kg	12,500kg
走行速度	10.0km/h	15.0km/h	10.0km/h	10.0km/h	7.0km/h	8.0km/h	20.0km/h	20.0km/h
登坂能力	21.3%(12°)	28.5%(16°)	19.3%(10.9°)	19.3%(10.9°)	18.5%(10.5°)	21.3%(12°)	17.6%(10°)	23.1%(13°)
施工断面	60㎡~200㎡	80㎡~120㎡	35㎡~70㎡	35㎡~70㎡	35㎡~70㎡	60㎡~180㎡	35㎡~60㎡	20㎡~25㎡
電気容量(最大)	177kW	166kW	166kW	54kW	165.2kW	55.2kW	35kW	29.5kW
エンジン型式	VOLVO TAD762VE	CAT C7-IPJS	CAT C7-IPJS	CAT C7-IPJS	いすゞ A-4BG1T	CAT C4.4	いすゞ A-4BG1T	DEUTZ TCD3.6 L4
排ガス規制対応	少数特例2011年適合	第3次基準値適合	第3次基準値適合	第3次基準値適合	排出ガス対策型	第3次基準値適合	排出ガス対策型	排出ガス対策型
エンジン定格出力	180kW/2,200min-1	168kW/2,200min-1	168kW/2,200min-1	168kW/2,200min-1	62.5kW/2,100min-1	96.5kW/2,200min-1	62.5kW/2,100min-1	55.4kW/2,300min-1
支保工サイズ 保持重量	H-125~250 1250kg×2基	H-125~250 1000kg×2基	H-100~200 300kg×2基	H-100~200 300kg×2基	H-100~200 300kg×2基	H-125~250 500kg×2基	H-100~200 300kg×2基	H-100~125 250kg×2基
バスケットの数	2基	2基	1基	1基	1基	1基	1基	1基

HADES

NETIS登録番号：KK-200054-A



概要

カメラ映像をAIの物体認識機能にて自動判別、人物を認識した場合のみ^{*}信号を発信します。その信号を利用し、機械緊急停止や警報の発報等の制御を行い事故を未然に防ぐ装置です。



カメラ撮影範囲内に人が侵入するとAIが自動で人を認識、認識と同時に信号^{*}を発信します。

人体が全て映らなくとも、手や膝の映りこみで人として認識できます。

※信号はドライ接点、ウェット接点(DC24V)のどちらにも対応可能です。制御対象により変更出来ます。

撮像範囲、検出可能距離はカメラの視野角の変更により対応できます。ご相談ください。(標準仕様 水平面角100°)

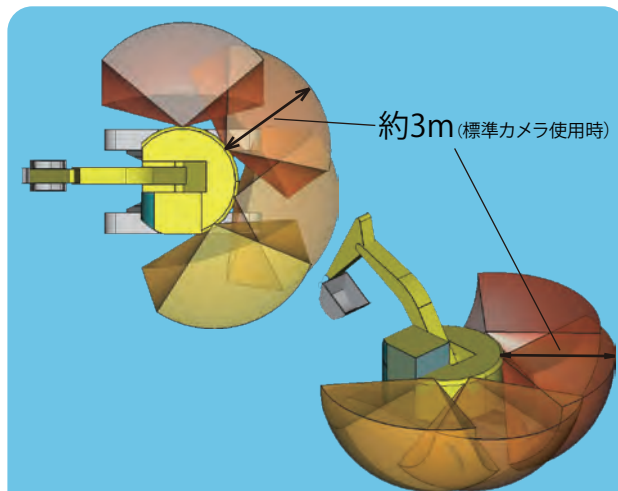
※AIのシステムは一般的に100%の判断ができるものではありません。調整は可能ですが現場の状況により誤検出が発生する場合があります。

機器制御例：機械緊急停止(バックホウ)



撮影範囲内に人物が入ったと同時に信号を発信。その信号により機械の停止、及び警報を発報する制御を行います。

※検知から制御までのタイムラグはほとんどありません。



検出有効範囲イメージ
(カメラ4台)

4分割画面



フルラジアル式カメラシステム

NETIS登録番号：KK-220065-A

大型車両360°ア라운드ビュー映像 モニター 一体型システム



ディスプレイ自体にAVMアルゴリズムを統合し、360°ア라운드ビューの画像を表示することによって大型車両等の死角を監視することができます。

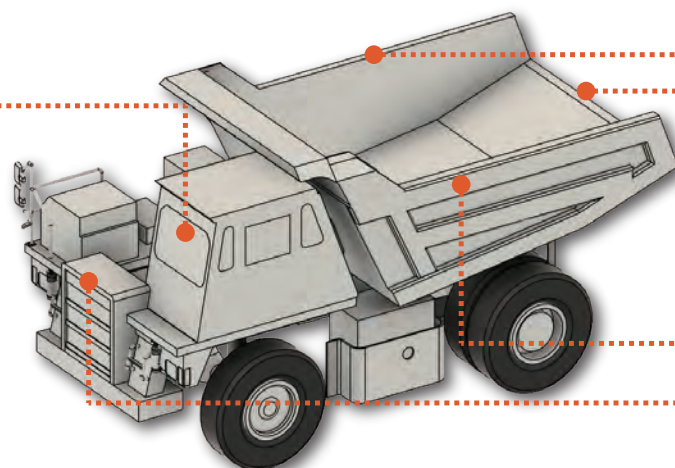
特徴

- ・高解像度で安定した2Dおよび3Dの画像を提供します。
- ・3D表示モードではスーパーバックミラーをサポートしています。
- ・装着したい機械に後付けで取り付けることが可能です。
- ・自動キャリブレーション機能が付いており、1分間でキャリブレーションが完了します。
- ・3D/2Dモードを自由に切り替えることができます。

- **取付例** 大型車両に広く使用されており、車両周辺の死角を完全にカバーし、危険な事故を回避します。



高画質俯瞰ディスプレイ



高画質魚眼カメラ

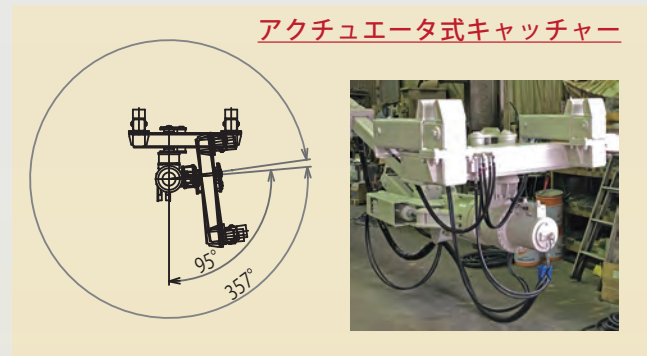
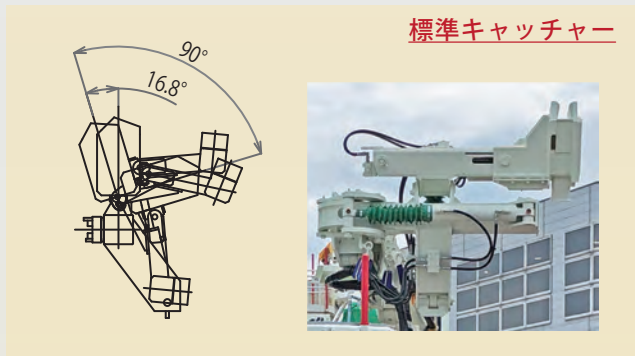
● ロータリーキャッチャー

NETIS登録番号：KK-220025-A

特許取得済：特許第6935631号

エレクターはオプションとしてロータリーアクチュエータ式キャッチャーへの変更も可能です。ロータリーアクチュエータ式キャッチャーは、支保工を把持して約 360 度回転させ、下半支保工やインバート施工にも対応できます。支保工は H100～H200 まで把持可能で、小断面の狭い空間で支保工を回転させることができます。

ロータリーキャッチャー仕様のエレクター付コンクリート吹付機により、トンネル工事（NATM）の支保工建込やインバート支保工設置の各作業において省人化・省力化による安全性・施工性の向上が期待できます。



※ 搭載できない機種もあります。

● Wクワトロエース

NETIS登録番号：KK-220020-A

本装置はアルカリフリー液体急結剤の吐出量を計測して自動供給するために設計された、乾式・湿式の両方で液体急結剤での吹付に対応できる装置です。Wクワトロエースは、液体急結剤の添加量を計測して自動供給すると共に添加する水の量も計測して自動供給することができます。また、乾式吹付用水ポンプを搭載しており、コンクリート吐出量に合わせて水分量（液体急結剤＋水）を自動で増減させる追従機能を有し、正確な水分量の管理が可能になります。

圧送管内の清掃、メンテナンスの手間の軽減、湧水に対応できるため施工性の向上、また乾式吹付工法としては粉じん濃度低減といった効果が期待されます。



対応機種

シンテック製吹付機
 プツマイスター製吹付機
 アリバー製吹付機



T&Mニシオティーアンドエム株式会社
 Tunnel & Mining 山岳トンネル施工機械、鉱山・砕石機械の総合レンタル企業

(北海道東北支店) TEL: 0133-72-3715 (関西支店) TEL: 072-677-2101
 [東北営業所] TEL: 0197-71-2405 (九州支店) TEL: 0982-26-2111
 (関東支店) TEL: 0268-62-1426 [福岡営業所] TEL: 092-937-6312
 (中部支店) TEL: 0574-24-2555

<https://www.nishio-tm.co.jp>

(本社) TEL: 072-677-2137 [代表]

● お問い合わせ先