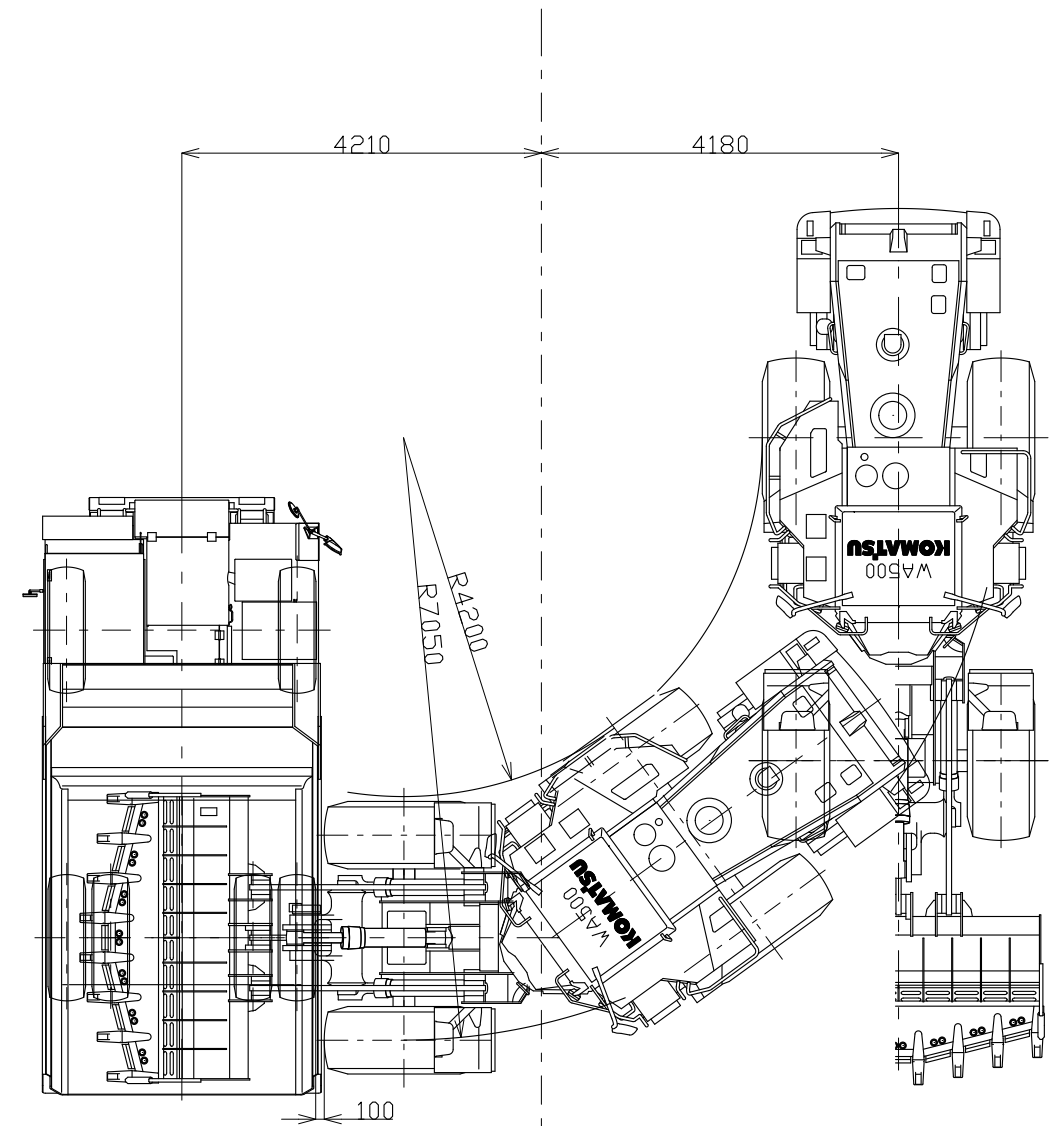
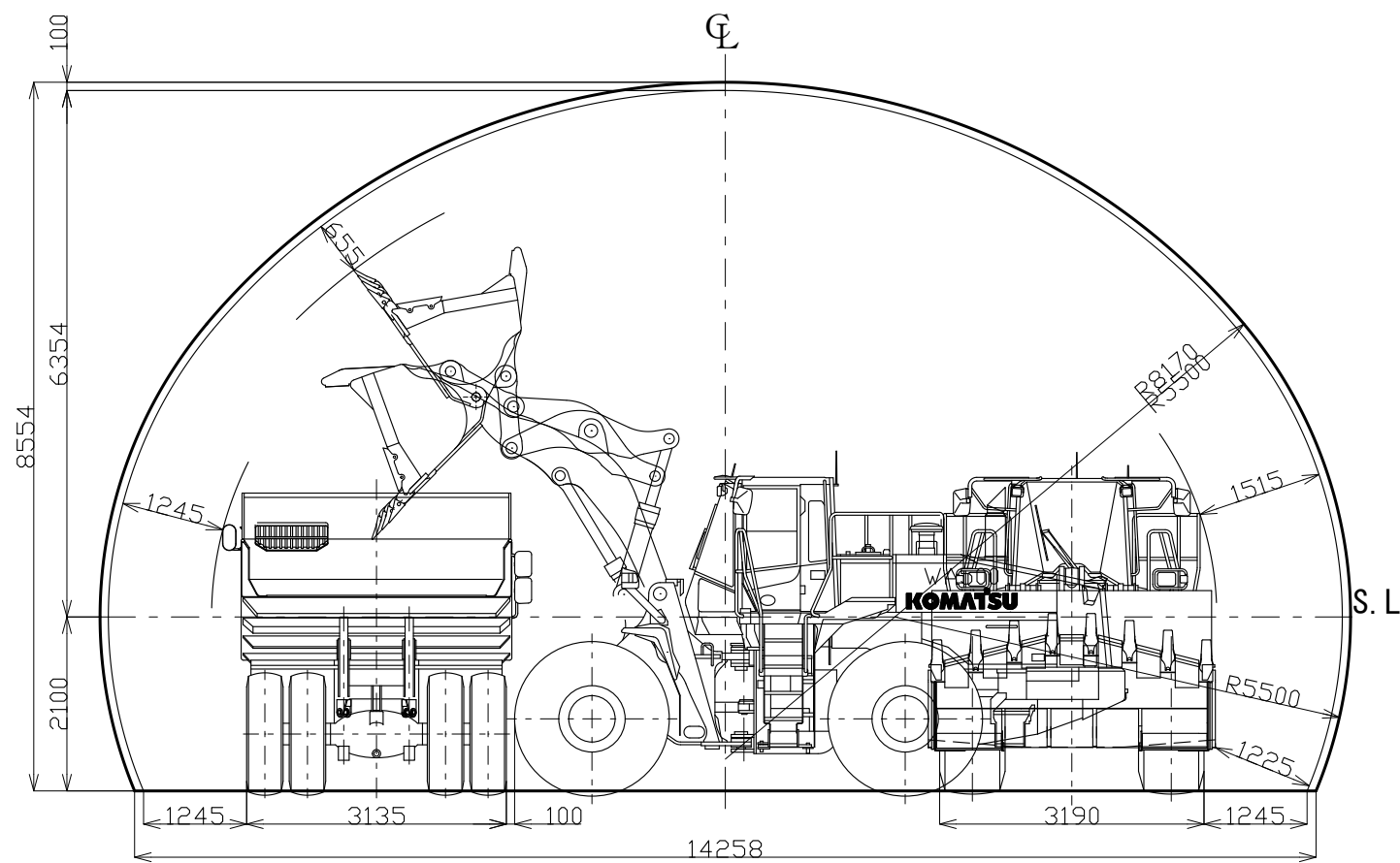


WA500-7(5.0m³山刃フロントダンプバケット仕様)

HD285TN-5(30t、18m³)

全断面積込作業図



APPROVE	SCALE	MODEL
CHECKED	1:80(A3)	WA500-7(5.0m ³ 山刃フロントダンプバケット仕様) HD285TN-5(30t、18m ³)
DRAWN	DATE	全断面積込作業図
ニシオティーアンドエム株式会社		DRAWN NO.