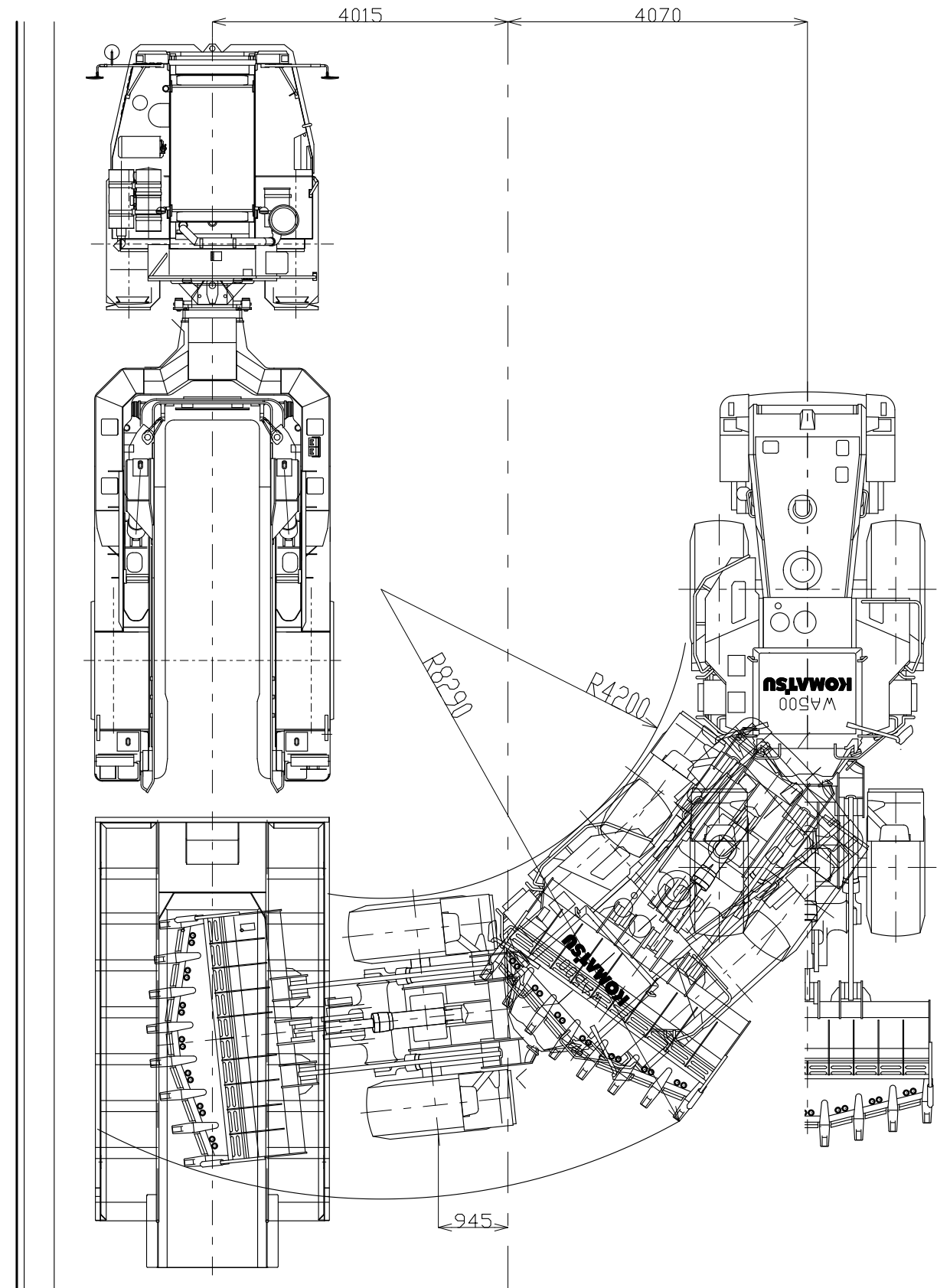
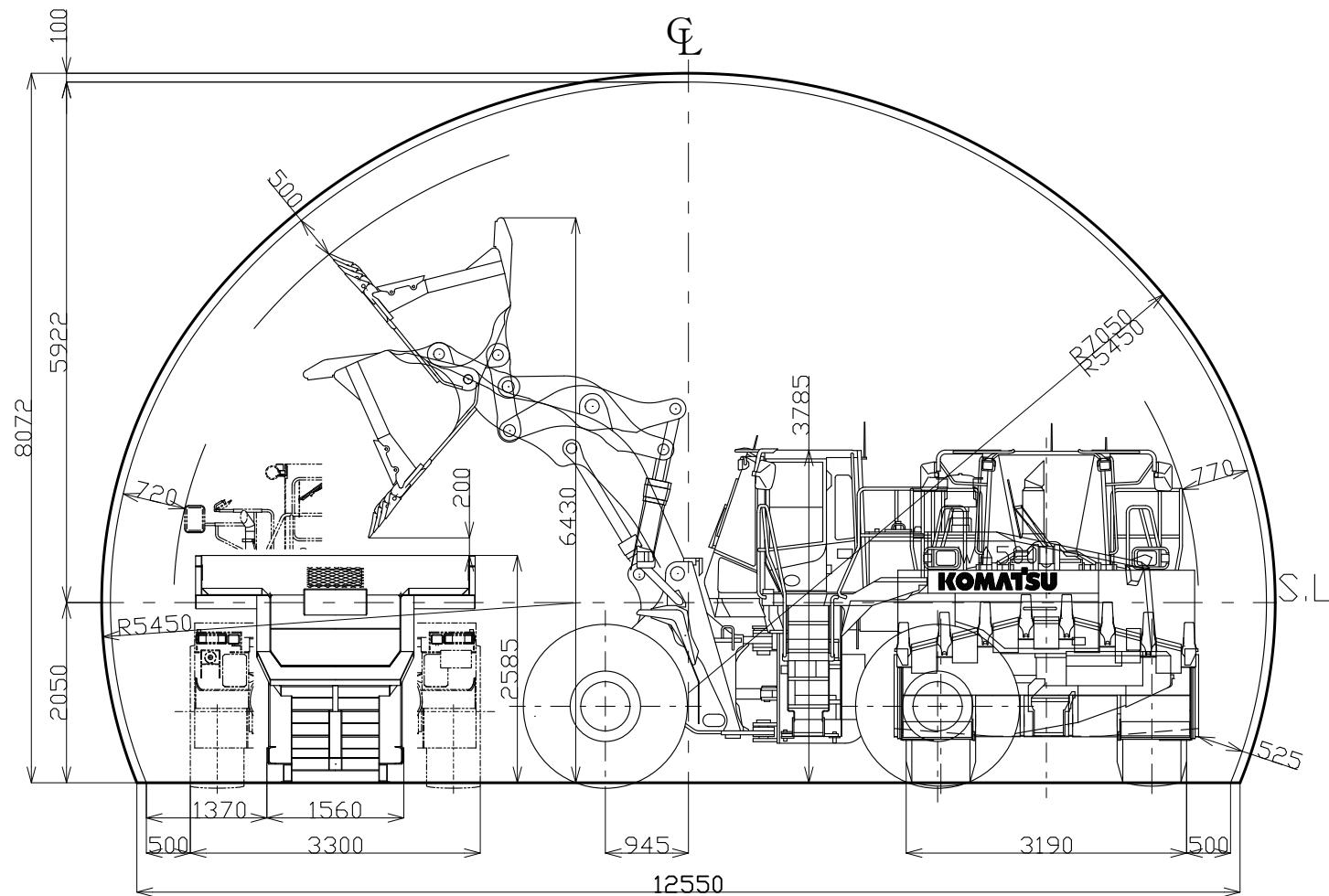


WA500-7(5.0m<sup>3</sup>山刃フロントダンプバケット仕様)  
 コンテナ式アーティキュレートダンプ K-40NDT(40t、20m<sup>3</sup>)  
 全断面積込作業図



APPROVE	SCALE	MODEL
CHECKED	1:80(A3)	WA500-7(5.0m <sup>3</sup> 山刃フロントダンプバケット仕様) K-40NDT(40t、20m <sup>3</sup> )
DRAWN	DATE	全断面積込作業図
ニシオティーアンドエム株式会社		DRAWN NO.