

NETIS登録済

登録番号:

KK-230005-A

NBTL IV

- ニュービートル IV -

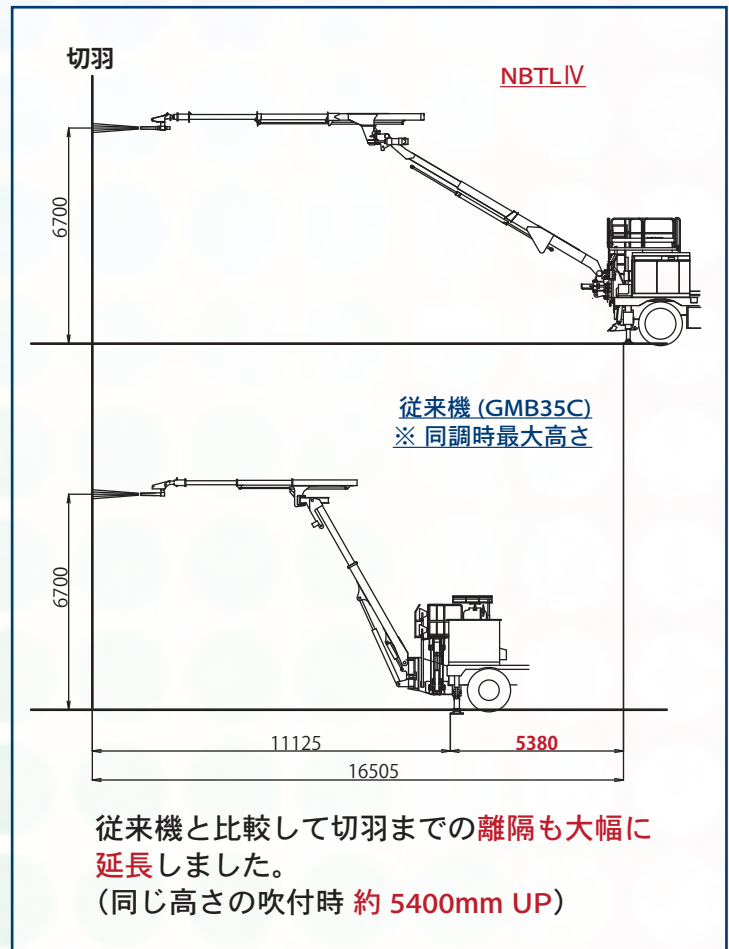
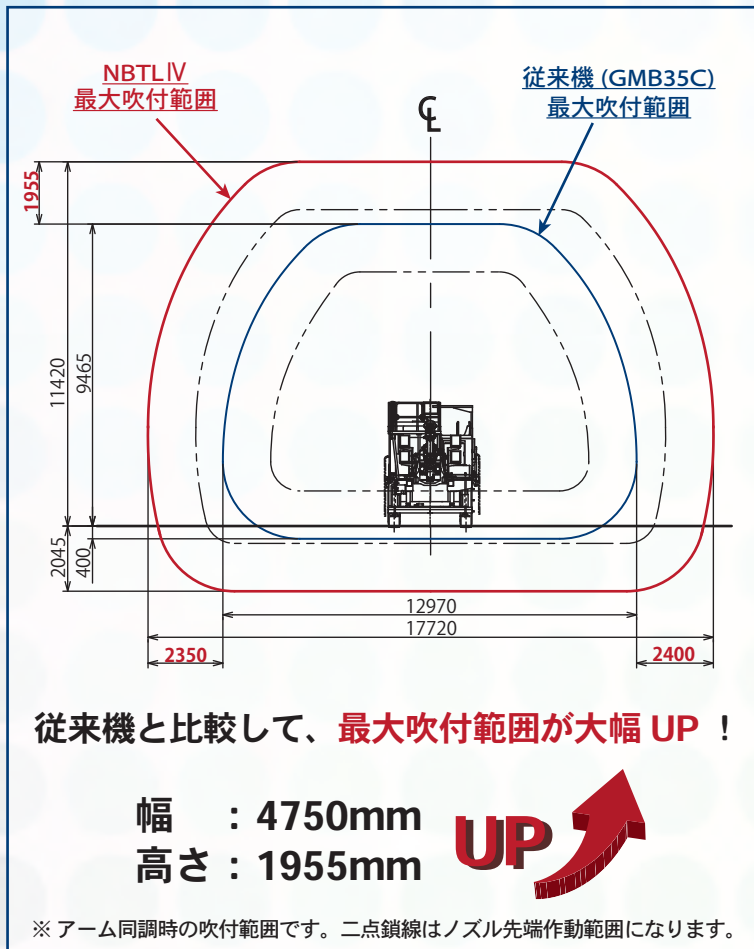
- ◆ 大断面对応 一体型コンクリート吹付機
- ◆ 従来機より広い作業範囲を実現
- ◆ 機能性・メンテナンス性の向上
- ◆ 第4次基準値排出ガス対策型エンジン



最新鋭の吹付ロボット

最大吹付範囲が大幅アップ！

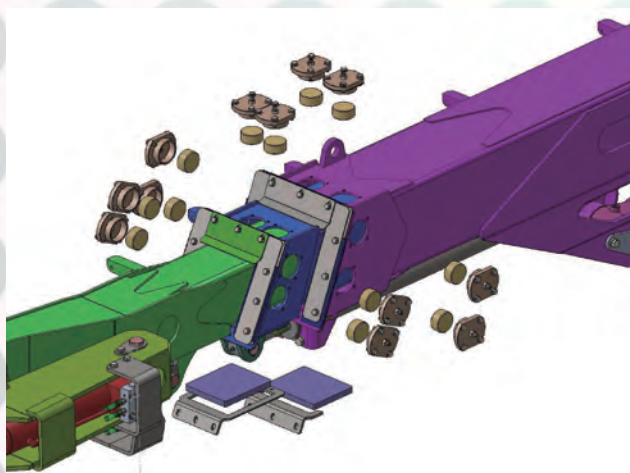
当機の大きな特徴として吹付範囲の広さが挙げられます。ブームスライド量は 3000mm、アームスライド量は 4000mm になっており、広範囲での吹付が可能です。



機能性・メンテナンス性の向上

スライドパッドは一部を除き作業機を分解せずに交換・調整を行うことができます。また、スライドプレートは大型化によってパッドに掛かる圧力を従来機より平均 40% 低減することで、耐久性がアップしました。

運転席にロボット操作用リモコンを装備しています。走行時、運転席から吹付ロボットを退避させることができます。



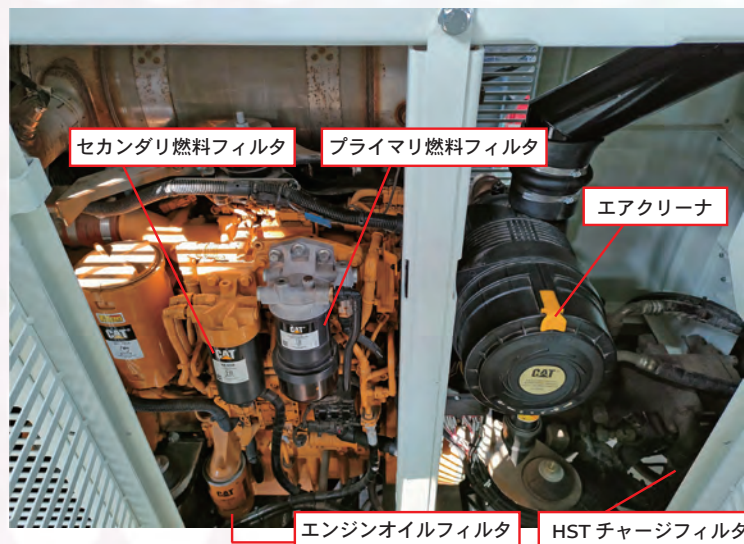
ロボットリモコン



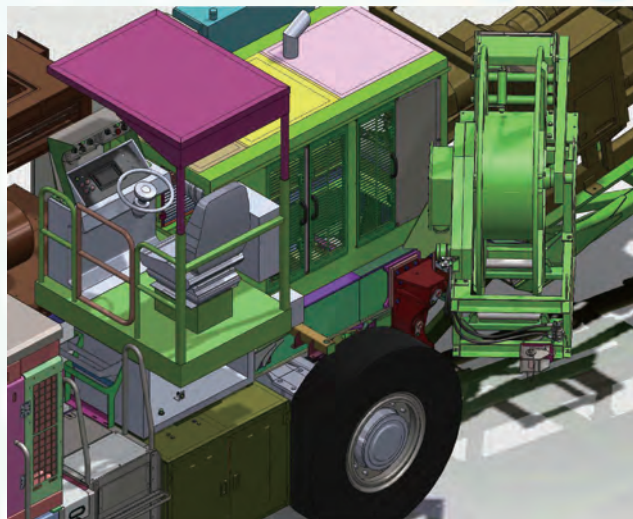
各種特徴

● 容易なエンジンメンテナンス

エンジンのオイルゲージ、エアフィルタ、オイルフィルタ、燃料フィルタ、HSTチャージフィルタに簡単にアクセスできます。エンジン関係のフィルタは1ヶ所に集約されており、メンテナンスが容易です。



エンジンメンテナンス時にケーブルリールの開閉機構を採用しました。エンジン故障修理時の時間短縮になります。



● 4つのステアリングモード

4WS、カニ、前輪、後輪の4つのステアリングモードで小回りが利くだけでなく、位置決めも容易に行えます。また、HST(静油圧式無段変速機)採用により停止から最高速まで変速操作が不要です。



● 各種コンプレッサ搭載

当機はコンプレッサを搭載しているため、エアー配管の接続が不要です。

また37kWコンプレッサを下ろし、クリアショット仕様や液体急結剤仕様への変更も可能です。

ご要望がありましたら、ご相談ください。



● 排出ガス対策型エンジン

エンジンはCAT製のC4.4を搭載。オフロード法少数特例2014年基準値に適合しています。



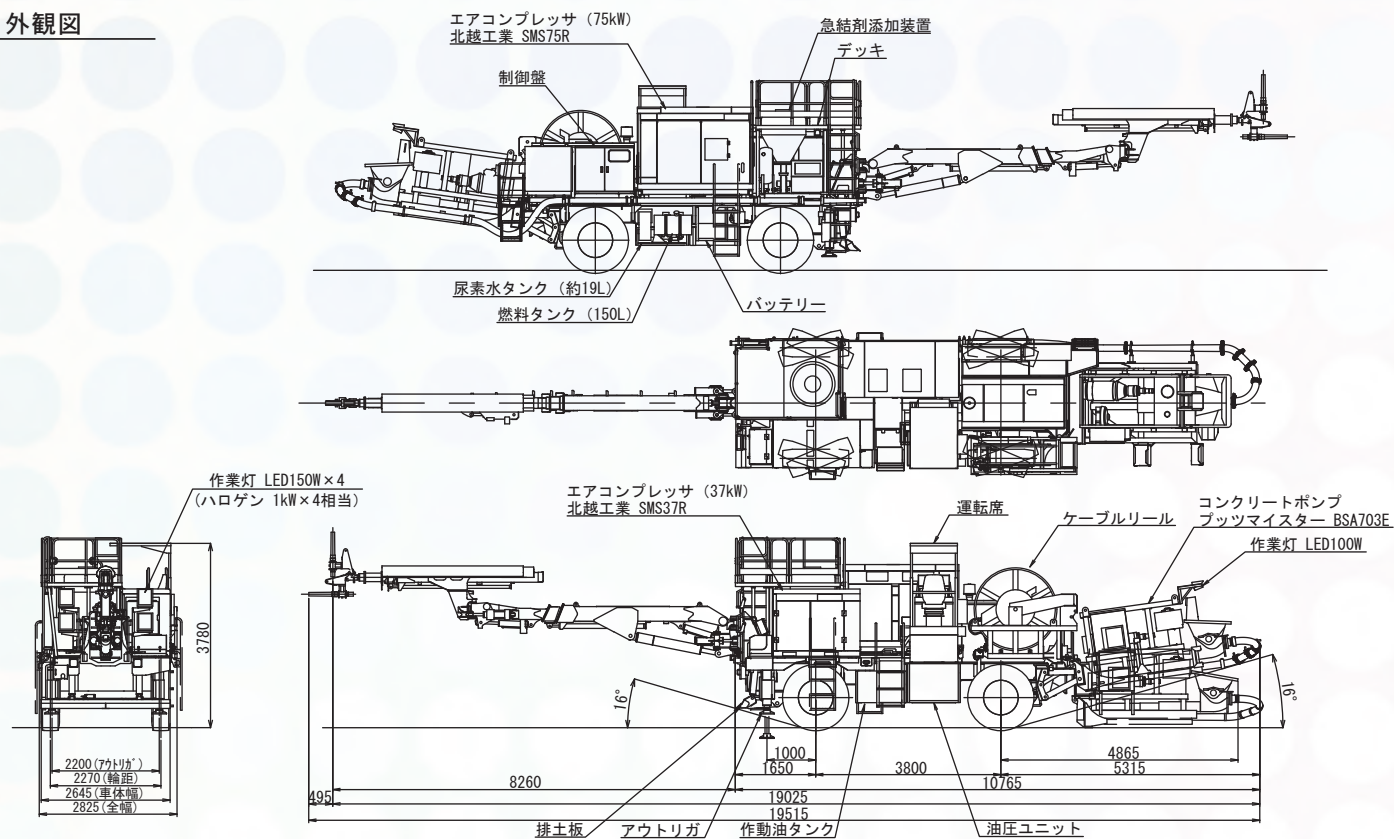
● 簡易排土板搭載

簡易排土板を装備し、簡単な整地が可能です。

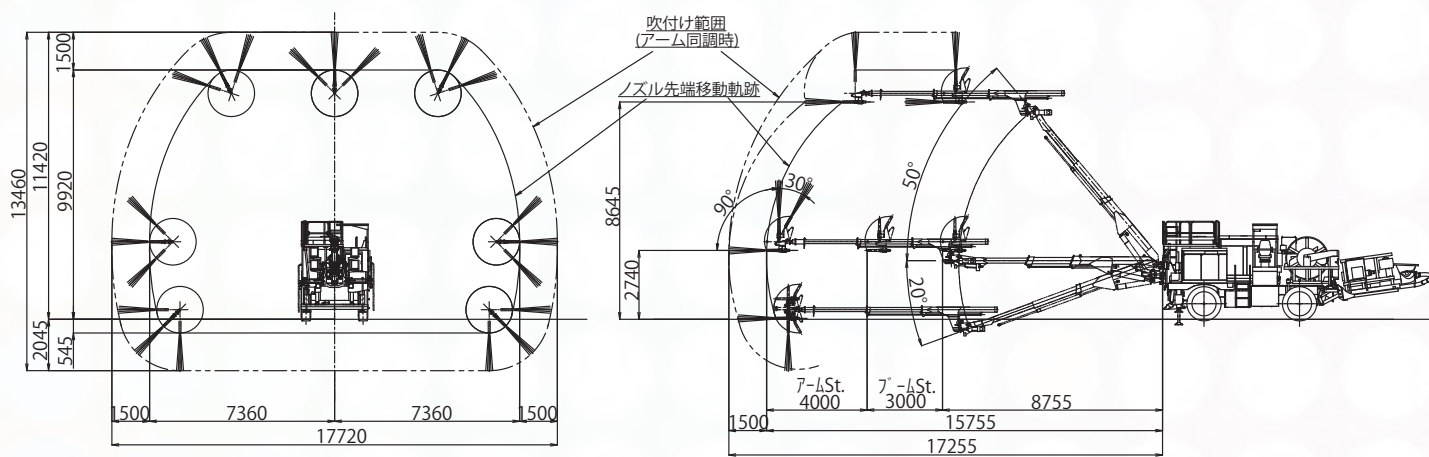


仕様

外観図



作業範囲図



仕様諸元

型式名称	一体型コンクリート吹付システム NBT-LV		ブームリフト角	上50° - 下20°
全長	19,180mm		ブームスイング角	左50° - 右50°
全幅	2,825mm		ブームエクステンション長	3,000mm
全高	3,895mm		アームリフト角	上20° - 下50°
運転整備重量	25,500kg		アームスイング角	左50° - 右50°
ポンプ型式	BSA703-E(Putzmeister)		アームエクステンション長	4,000mm
理論吐出量	標準	高圧	ノズルリフト角	120°
理論吐出圧力	4.1Mpa	6.2Mpa	ノズル回転角	360°
走行速度	max20km/h		最大吹付高さ	11,420mm
登坂能力	27%(15°)		最大吹付幅	17,725mm
電源ケーブル仕様	3PNCT 100mm ² ×3,14mm ² ×1-100m			
エンジン型式	CAT C4.4 (Tier4 Final)			
エンジン定格出力	117kW/2,200min ⁻¹			
総電力	171kW			

※ 搭載機器配置等変更となる場合があります。

T&Mニシオティーアンドエム株式会社
Tunnel & Mining 山岳トンネル施工機械、鉱山・砕石機械の総合レンタル企業

(北海道東北支店) TEL: 0133-72-3715

(関西支店) TEL: 072-677-2101

[東北営業所] TEL: 0197-71-2405

(九州支店) TEL: 0982-26-2111

(関東支店) TEL: 0268-62-1426

[福岡営業所] TEL: 092-976-6331

(中部支店) TEL: 0574-24-2555

https://www.nishio-tm.co.jp

(本社) TEL: 072-677-2137 [代表]

● お問い合わせ先