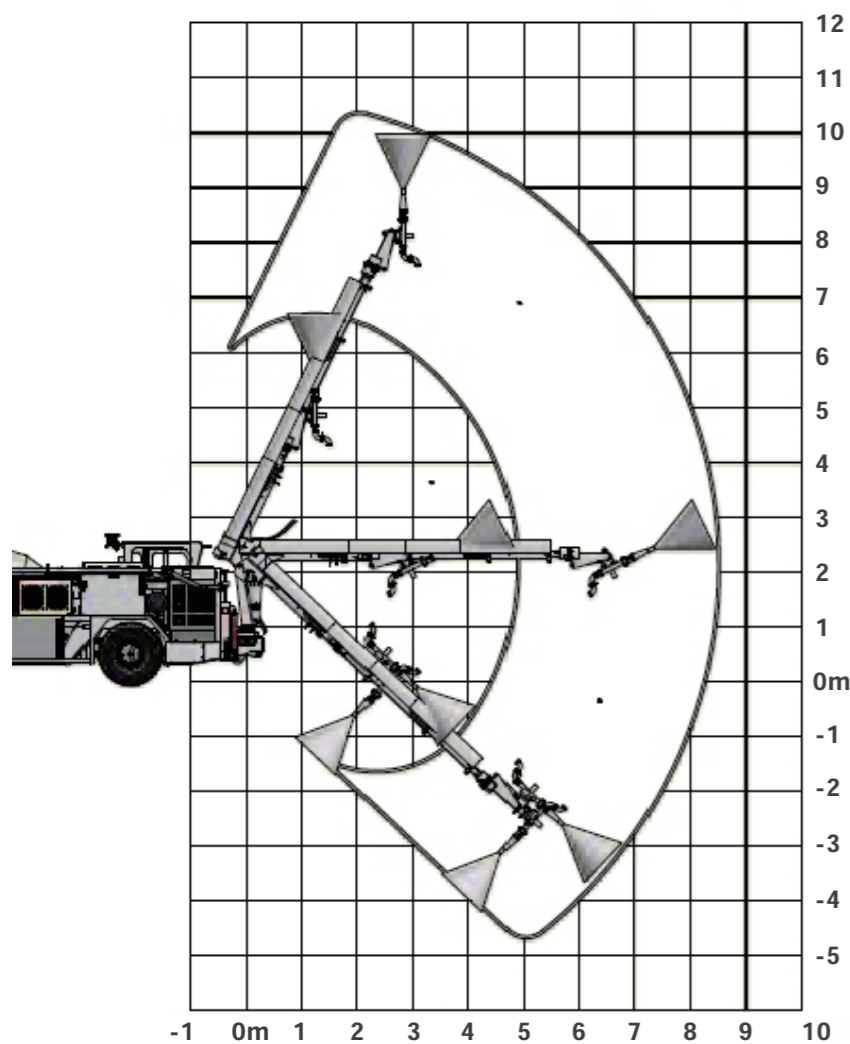
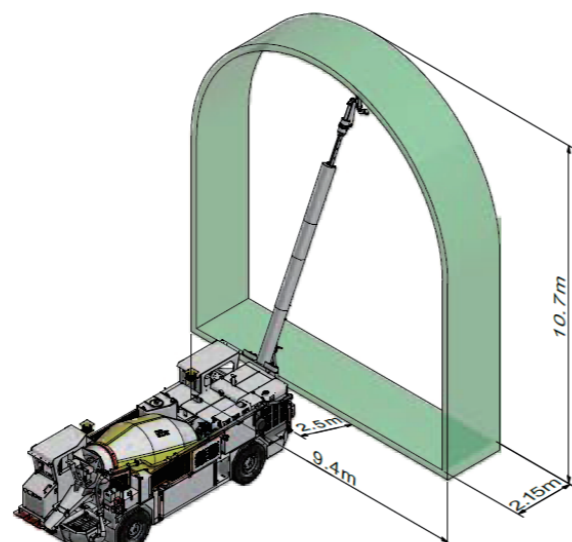


COMBO シリーズ 仕様

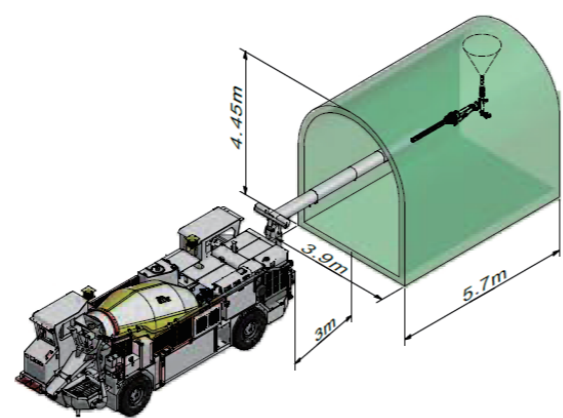
■ 作業範囲 (COMBO 5000)



吹付範囲



ブームリーチ最大時吹付範囲



最大吹付範囲

■ 仕様

COMBO 4000

全長	8550mm
全幅	2550mm
全高	2500mm
空重量	17250kg
総重量	27400kg
ドラム容量	4m ³

COMBO 5000

全長	8550mm
全幅	2550mm
全高	2800mm
空重量	16250kg
総重量	29500kg
ドラム容量	5m ³

COMBO 6000

全長	8550mm
全幅	2550mm
全高	3140mm
空重量	19100kg
総重量	33500kg
ドラム容量	6m ³

COMBO SERIES

Transmix 吹付コンボ



Transmix 吹付コンボは、ミキサーと吹付ロボットを1台に集約したコンクリート吹付機です。幅、高さを抑え、小中断面の作業に適しています。コスト面、坑内作業の安全性、メンテナンス性、あらゆる面で大きな利点を備えています。

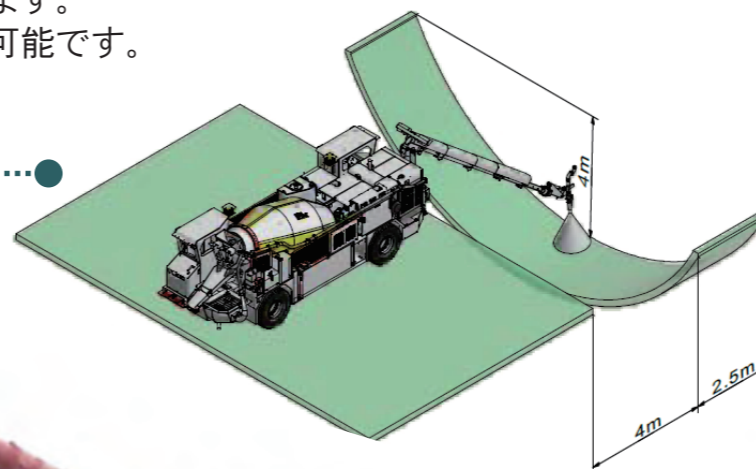
COMBO シリーズ

デュアルキャビン（オプション）

オペレーターは機械の向きを変えずに、安全にトンネルの出入りが可能です。前後キャビン ROPS/FOPS 認証取得済です。リアキャビンの代わりにコンプレッサーを搭載可能です。

坑内作業に最適な吹付性能

理論最大吐出量 30m³/h で、W 4m × H 4.5m の小断面から、W 9.5m × H 10.5m の断面まで吹付を行うことができます。また、インバート吹付も可能です。



10m リーチロボットアーム

液体急結剤添加装置、薬液タンクを搭載しています。

自動排出制御

コンクリートは、ホッパー内のコンクリート量に応じて、自動的にホッパーに排出されます。

4本アウトリガー

機械の安定性を向上させ、メンテナンスやタイヤ交換のしやすさを向上させました。

4ステアリングモード

前輪・後輪・カニ・4輪操舵が可能です。操作性が良く、小回りが利きます。