

TRANSMIX ラインナップ

TRANSMIX X5



全長	8564mm
全幅	2160mm
全高	2745mm
空重量	12300kg
総重量	24300kg
フューエルタンク容量	300L
キャビン高さ	2605mm
作動油容量	350L
ドラム容量	5 m ³

TRANSMIX 6000



全長	8145mm
全幅	2450mm
全高	3366mm
空重量	14095kg
総重量	28900kg
フューエルタンク容量	210L
キャビン高さ	2870mm
作動油容量	430L
ドラム容量	6 m ³

TRANSMIX 5000 Cigar



全長	8134mm
全幅	2188mm
全高	2365mm
空重量	12300kg
総重量	24300kg
フューエルタンク容量	250L
キャビン高さ	2239mm
作動油容量	400L
ドラム容量	5 m ³

TRANSMIXER SERIES

コンクリートミキサー車



- ・デュアルキャビン
- ・4つのステアリングモード
- ・メンテナンス、荷受け高さ調整に有用な4本アウトリガー
- ・狭い坑内現場に最適な低車高機種

TRANSMIXER シリーズ

エンジン

Tier3 - CAT C7.1 ディーゼルエンジンを搭載しています。
エンジンルームはメンテナンス時のアクセスを容易にする前傾型エンジンカバー設計です。

多彩なラインナップ

ドラム容量等、多彩な機種を用意しています。
TRANSMIX 5000 Cigar は 2365mm の低車高となっています。

Transmix 6000

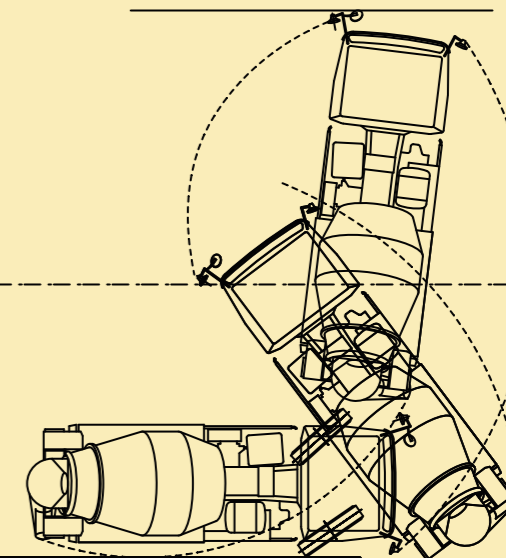


Transmix 5000 Cigar

デュアルキャビン

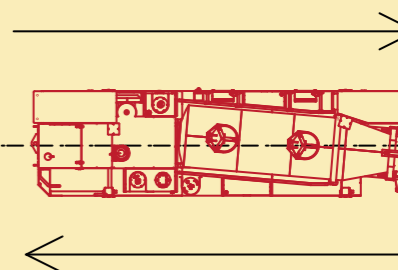
オペレーターは機械の向きを変えることなく、安全にトンネルの出入りが可能です。
前後キャビン ROPS/FOPS 認証取得済です。

● 従来のトラックミキサー車



切返しによる方向転換が必要です。

● TRANSMIXER シリーズ



幅の狭い断面でも方向転換する必要がありません。



4本アウトリガー

機械の安定性を向上させ、メンテナンスやタイヤ交換のしやすさを向上させました。

スプリングサスペンション

後部荷重を安定させながら、オペレーターに快適な乗り心地を提供します。

4ステアリングモード

前輪・後輪・カニ・4輪操舵が可能です。
操作性が良く、小回りが利きます。