

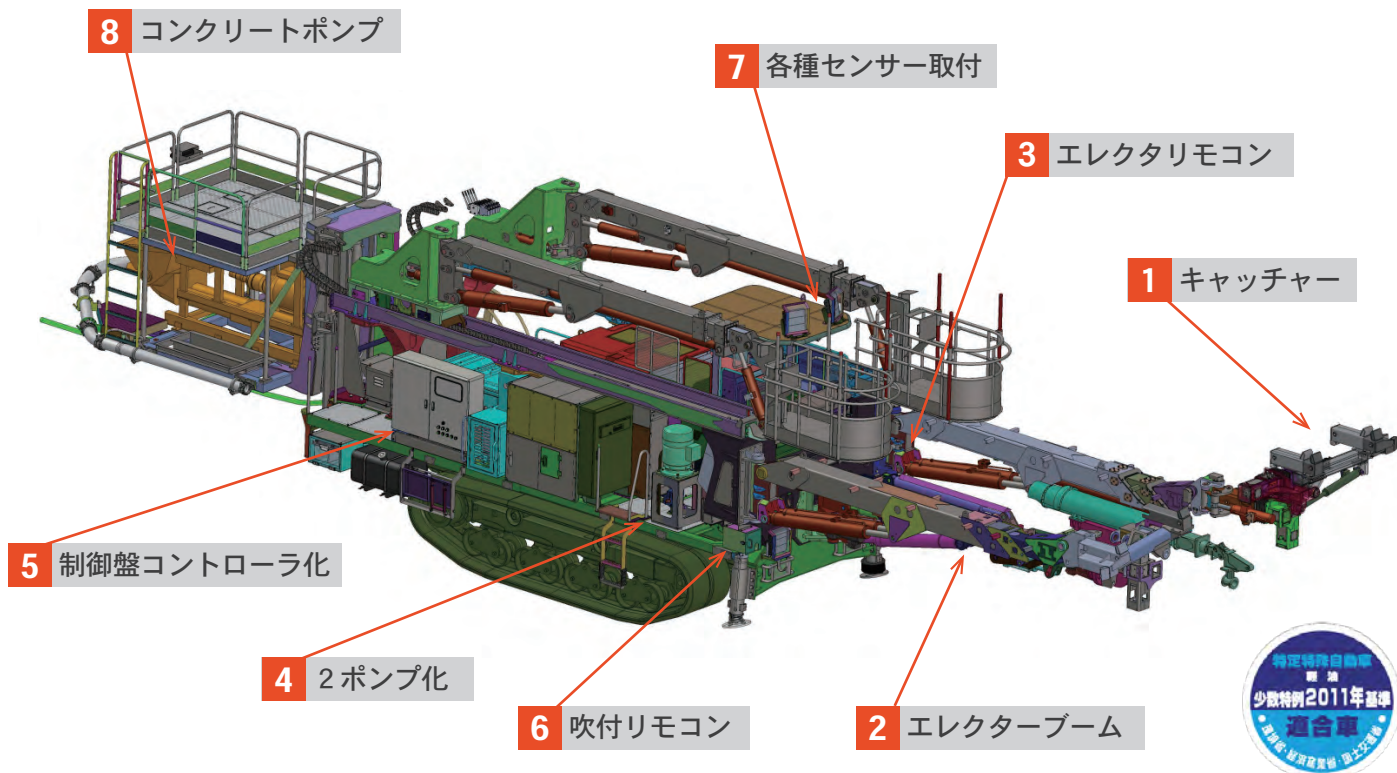
エレクター付吹付機

NSCP I - GDX

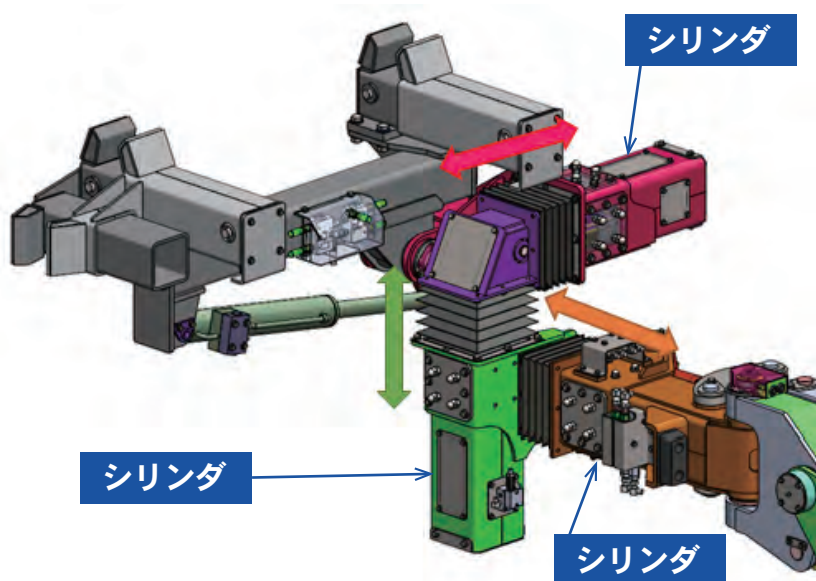


NSCPI GDX

様々な作業を ICT 化!



1 3軸微調整機構付きキャッチャー



キャッチ部に3軸方向の微調整機構を持たせ、支保工建込時の位置決めを容易に行うことができます。微調整機構は、それぞれ±115mmのストロークがあります。

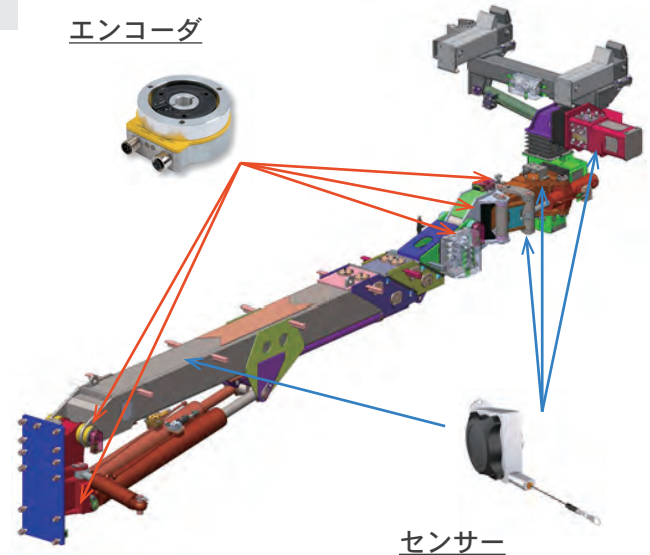
※ 左図は左キャッチャー

2 センサー付エレクターブーム

エレクタ各可動部にセンサーを取り付けし、各センサーからの情報を CAN 通信でコントローラに送ります。これによりエレクタの姿勢を把握、制御することが可能です。

キャッチ同調機構

エレクタ各部に取り付けたセンサーからの情報を元に、電磁比例弁をコントロールしてブームリフトとガイドリフト、ブームスイングとガイドスイングを同調制御します。



3 エレクタリモコン



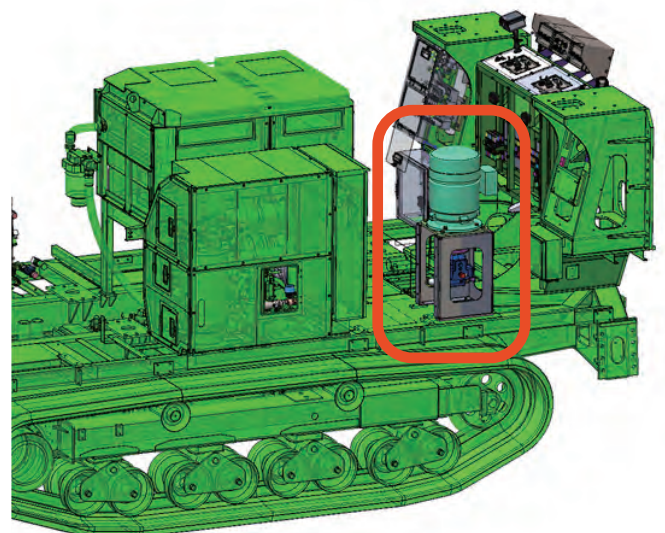
支保工を視認しやすい場所でエレクタを操作できるように、エレクタ用リモコンを搭載しています。

仕様：

- ブーム、ガイド、キャッチ回転は比例制御
- 3軸微調整は ON/OFF 制御 (微操作モード付)
- 安全装置として以下装備
 - ・ レバー頭のスイッチを押している間のみ入力受付
 - ・ 操作せずに一定時間経過で電源自動 OFF
 - ・ 操作レバーより高いガード

4 2ポンプ化

油圧ポンプを2式搭載し、油圧回路を左右で分けることにより、左右同時操作時の作業機速度低下を低減します。2台目のポンプユニットは、ブームベース右後方に配置しています。



5 制御盤コントローラ、モニタ化

制御盤のコントローラ化、モニタ化を行うことによって、下記のような様々な効果が期待できます。

- 電気部品故障リスクの低減（耐震性向上）
- 部品数削減による故障リスク低減
- 盤内配線数低減による故障リスク低減
- 盤内の省スペース化
- 音声警報装置の標準化
（コントローラ・モニタに機能あり）
- 操作履歴の保存・取得
- 故障診断用画面（入出力状態の表示、テスト出力機能）



メインモニタは制御盤に搭載しており、遠隔地からの操作が可能です。（要 Wifi 接続）
操作デッキにはエレクタ機構の状態表示用に小型モニタを搭載しています。

6 吹付リモコン

無線リモコン を搭載しています。

リモコンケーブルがなくなり、吹付箇所が見やすい位置に即座に移動できます。
必要に応じて有線リモコンへの切り替えも簡単に行うことができます。

7 各種センサ

機械の下記状態確認用として、各部にセンサーを搭載しています。

- ・油圧 … 流量センサ、圧力センサ、油温センサ
- ・電気 … 電流センサ、電圧センサ
- ・エア … 流速温度センサ、圧力センサ
- ・コンクリートポンプ … 圧力センサ

8 新型コンクリートポンプ



最大 55bar の吐出圧力と 30m³/h の吐出量を備えた、小型で強力なプツマイスター社製の新型コンクリートポンプ『P730』を搭載しています。

CAN 通信を使用しており、遠隔地からのデータ取得や操作が可能です。

機 械 仕 様

■ 車 体

型式	NSCP I -TN		
全長	18,330mm		
全幅	2,995mm		
全高	4,265mm		
重量	約 46,000kg		
ポンプ型式	MKW30SM(SYMTEC)	BSA703-E(Putzmeister)	
		標準	高圧
理論吐出量	30/35m ³ /h	31/37m ³ /h	21/25m ³ /h
理論吐出圧力	4.09Mpa	4.1Mpa	6.2Mpa
走行速度	max8.0km/h		
登坂能力	20.3%(12.0°)		
電源ケーブル仕様	3PNCT 150/22mm ² ×3/1 100m		
エンジン型式	CUMMINS QSL9		
エンジン定格出力	216kW/2,200min ⁻¹		
総電力	188kW		

■ 吹 付 ロ ボ ッ ト

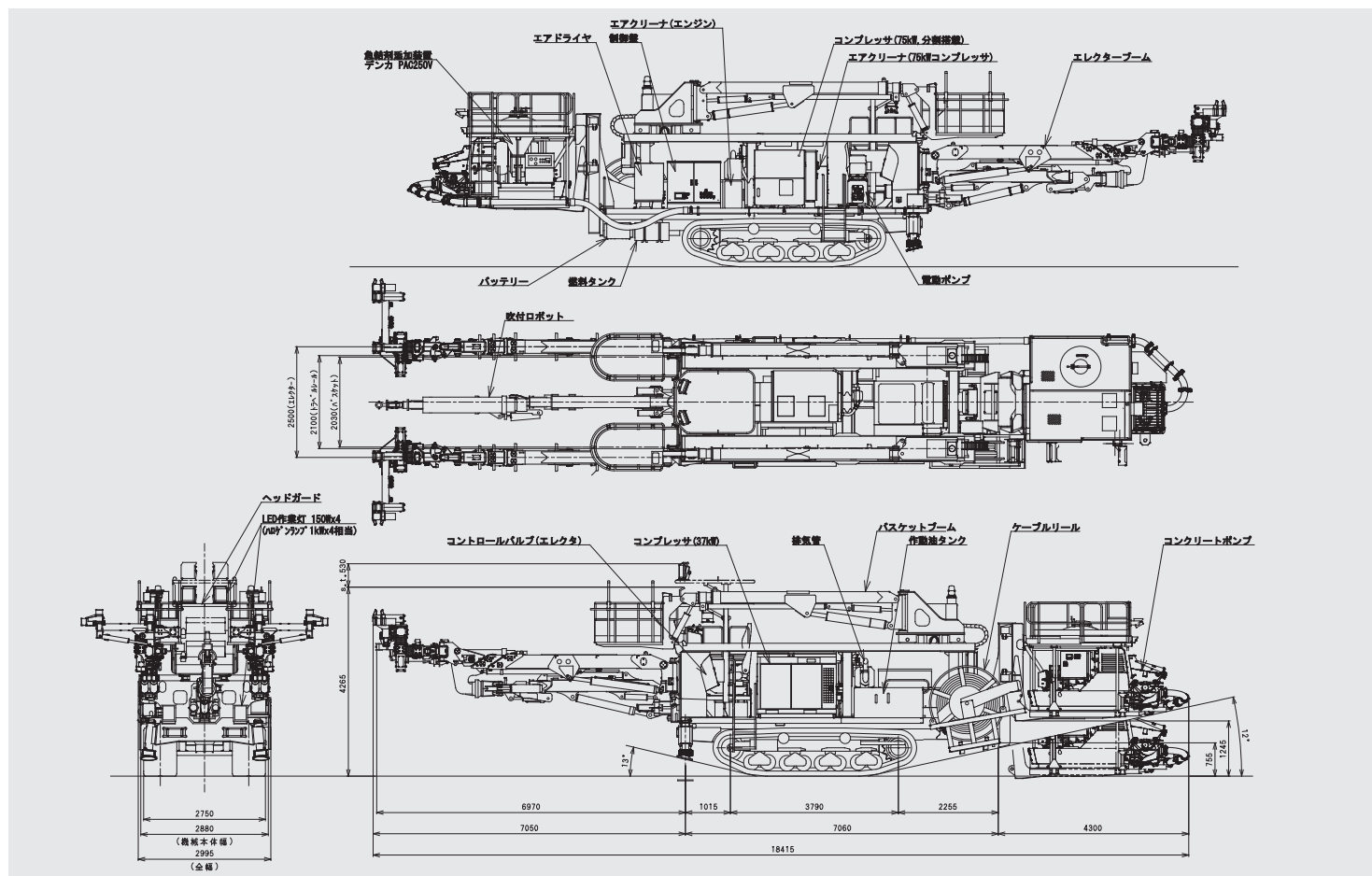
ブームスイング角	外45° - 内45°
ブームリフト角	上50° - 下25°
ブームエクステンション長	2,550mm
ノズルリフト角	120°
ノズル回転角	360°
最大吹付高さ	9,575mm
最大吹付幅	13,975mm

■ エレクター

ブームリフト角	上45° - 下30°
ブームスイング角	外53° - 内16°
ブームエクステンション長	3,610mm
ガイドリフト角	上40° - 下53°
ガイドスイング角	外96° - 内45°
ガイド回転角	105°
適用支保工サイズ	H-125~250
最大到達高さ	8,995mm
最大幅	15,140mm
最大把持荷重	1,000kg×2基

■ バ ス ケ ッ ト

ブームリフト角	上45° - 下30°
ブームスイング角	外45° - 内16°
ブームエクステンション長	4,000mm
バスケットリフト角	上45° - 下30°
最大床面到達高さ	9,245mm
最大幅	17,790mm
最大積載荷重	250kg×2基



※ 搭載機器、仕様等は変更となる場合があります。

T&M ニシオティーアンドエム株式会社
Tunnel & Mining 山岳トンネル施工機械、鉱山・砕石機械の総合レンタル企業

(北海道東北支店) TEL: 0133-72-3715 (関西支店) TEL: 072-677-2101
 [東北営業所] TEL: 0197-71-2405 (九州支店) TEL: 0982-26-2111
 (関東支店) TEL: 0268-62-1426 [福岡営業所] TEL: 092-624-4321
 (中部支店) TEL: 0574-24-2555 (東京事務所) TEL: 03-6432-0898

https://www.nishio-tm.co.jp

(本社) TEL: 072-677-2137 [代表]

● お問い合わせ先

(2024年6月)